



## KEOR LINE RT 1000, 1500, 2200, 3000 VA

**FR** FRANÇAIS 3

**EN** ENGLISH 23

**IT** ITALIANO 43

**DE** DEUTSCH 63

**ES** ESPAÑOL 83

**NL** NEDERLANDS 103

**RU** РУССКИЙ 123

## Index

---

<b>1</b>	<b>Introduction</b>	<b>4</b>
<b>2</b>	<b>Conditions d'utilisation</b>	<b>4</b>
<b>3</b>	<b>Afficheur</b>	<b>7</b>
<b>4</b>	<b>Panneau arrière</b>	<b>8</b>
<b>5</b>	<b>Installation</b>	<b>9</b>
<b>6</b>	<b>Logiciel</b>	<b>16</b>
<b>7</b>	<b>Maintenance</b>	<b>17</b>
<b>8</b>	<b>Caractéristiques techniques</b>	<b>20</b>

## 1 Introduction

Le Keor Line RT est une alimentation sans interruption (ASI) conçue pour une utilisation domestique, commercial ou industrielle.

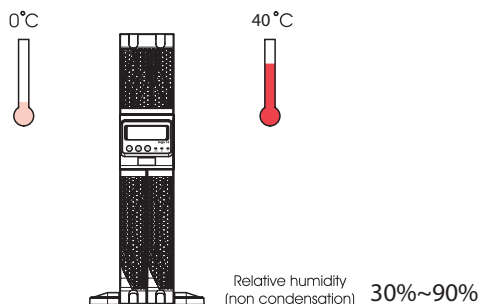
Ce manuel contient les informations concernant l'utilisation des modèles ASI Keor Line RT 1000,1500,2200,3000 kVA.

Lire attentivement les consignes de sécurité que vous trouvez dans l'emballage et respecter les instructions contenues dans ce livret avant de procéder à l'installation de l'onduleur.

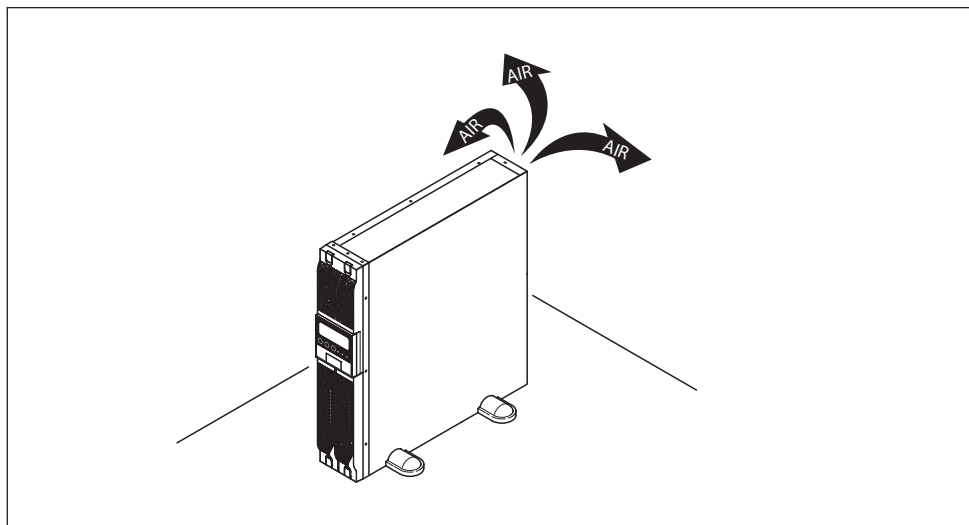
En cas de problème concernant l'ASI, il est recommandé de lire le présent manuel avant de contacter le service d'assistance technique. Assurez-vous de télécharger la dernière version du manuel depuis le site web [www.ups.legrand.com](http://www.ups.legrand.com)

## 2 Conditions d'utilisation

- L'ASI est conçu pour alimenter des appareillages de traitement de données; la charge appliquée ne doit pas dépasser celle indiquée dans l'étiquette sur la partie postérieure de l'ASI.
- Assurez vous que la tension secteur corresponde bien à la tension d'entrée de l'onduleur. Utilisez un câble d'alimentation d'entrée certifié avec les fiches et prises correctes pour la tension du système.
- Le bouton ON/OFF de l'ASI n'isole pas électriquement les parties internes. Pour isoler l'ASI, débranchez-le de la prise d'alimentation du secteur.
- Ne pas ouvrir l'onduleur car des parties peuvent être sous tension dangereuse à l'intérieur, même si la prise du secteur est débranchée. Aucune pièce ne peut être remplacée ou dépannée par l'utilisateur.
- Le panneau frontal de contrôle est prévu pour des opérations manuelles ; ne pas appuyer sur le panneau avec des objets pointus ou coupants.
- Les ASI Keor Line RT ont été conçus pour fonctionner dans un environnement fermé, propre, sans liquide/objectes inflammable, substances corrosives, contaminants conducteurs. Ne pas installer l'onduleur dans un environnement avec des étincelles, de la fume ou du gaz.
- Ne pas positionner l'onduleur en proximité des appareils qui génèrent de forts champs électromagnétiques et/ou d'appareils sensibles à ceux-ci (moteurs, disquettes, haut-parleurs, transformateurs, écrans, vidéo, ...).
- Ne pas verser de liquides sur ou dans l'ASI.
- Ne placez pas l'onduleur dans un environnement humide ou à proximité de liquide (eau, solution chimique ...).



- Éviter d'exposer l'ASI à la lumière directe du soleil ou à proximité de toute source de chaleur.
  - Assurez-vous que l'environnement dans lequel est installé l'onduleur corresponde aux critères de température et humidité demandés ( lire les spécifications techniques)
  - Maintenir toujours propres les fentes d'aération et ne pas les obstruer afin de permettre la dissipation de la chaleur interne de l'ASI. Ne posez rien sur l'onduleur.
- Gardez le panneau arrière de l'onduleur à 20 cm du mur ou d'autres obstacles.



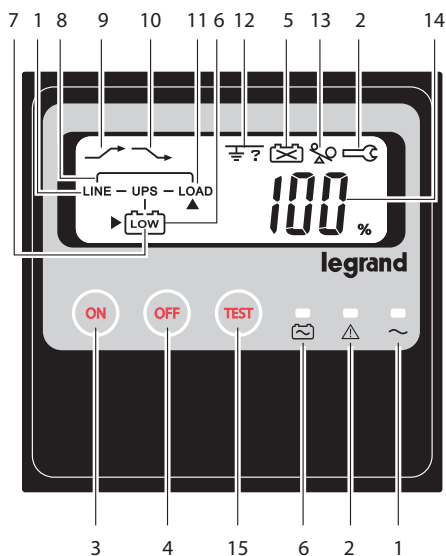
- Brancher l'ASI à une installation équipée d'un conducteur de mise à terre. Assurez-vous que la prise d'alimentation soit correctement reliée à la terre.
- Assurez-vous que l'onduleur soit installé en proximité de la prise d'alimentation et que la prise d'alimentation soit facilement accessible.
- Ne pas utiliser l'ASI pour alimenter des imprimantes laser à cause de leur courant de démarrage élevé.
- Ne pas utiliser l'ASI pour alimenter des appareils électroménagers comme les sèche-cheveux, les climatiseurs, les réfrigérateurs, etc.
- Éteignez toujours l'onduleur et débranchez les batteries avant de le déplacer. Soyez conscient que les batteries chargées présentent un possible risque de choc électrique, même si elles sont déconnectées.

### **Stockage**

Si votre onduleur n'est pas utilisé pour une période prolongée assurez le stockage dans un climat modéré.

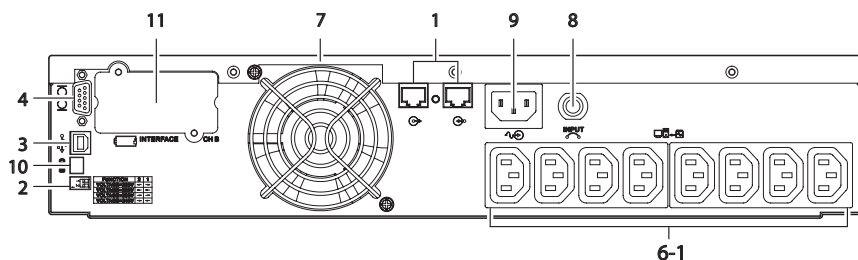
Les batteries doivent être chargées pendant 12 heures tous les 2 mois en alimentant l'onduleur et en fermant l'interrupteur d'entrée. Répétez cette procédure tous les 2 mois si la température ambiante est supérieure à 25°C.

## 3 Afficheur LCD

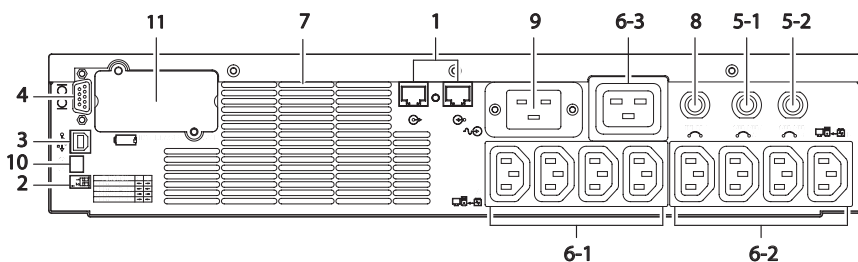


- |    |      |  |
|----|------|--|
| 1  | LINE | Voyant secteur   |
| 2  |      | Voyant défaut  |
| 3  |      | Bouton Marche  |
| 4  |      | Bouton Arrêt   |
| 5  |      | Batterie à remplacer   |
| 6  |      | Fonctionnement sur batteries   |
| 7  |      | Batterie basse   |
| 8  |      | Bypass   |
| 9  |      | Tension secteur basse, onduleur élévateur                                    |
| 10 |      | tension secteur haute, onduleur abaisseur                                    |
| 11 | LOAD | Charge en sortie   |
| 12 |      | Erreur de polarité ou défaut de terre  |
| 13 |      | Surcharge  |
| 14 |      | Taux de charge en sortie / niveau de charge batterie (%)                     |
| 15 |      | Bouton pour passer du taux de charge en sortie au niveau de charge batteries |

### 1000/1500V A 230V



### 2200/3000V A 230V



Item	Description
1	Port Rj45 (filtrage)
2	Mini interrupteurs
3	Port USB
4	Port RS232 (DB-9)
5-1	Disjoncteur de sortie 10A pour sorties 6-1
5-2	Disjoncteur de sortie 10A pour sorties 6-2
6-1	Prises de sortie IEC-320-C13
6-2	Prises de sortie IEC-320-C13
6-3	Prises de sortie IEC-320-C19
7	Grille d'aération

Item	Description
8	Disjoncteur entrée 8A (modèle 1000VA seulement) Disjoncteur entrée 10A (modèle 1500VA seulement) Disjoncteur entrée 15A (modèle 2200VA seulement) Disjoncteur entrée 20A (modèle 3000VA seulement)
9	Prise d'alimentation secteur IEC-320-C14 Input Socket (modèle 1000,1500VA) Prise d'alimentation secteur IEC-320-C20 Input Socket (modèle 2200VA, 3000VA)
10	Arrêt d'urgence (EPO)
11	Slot de communication

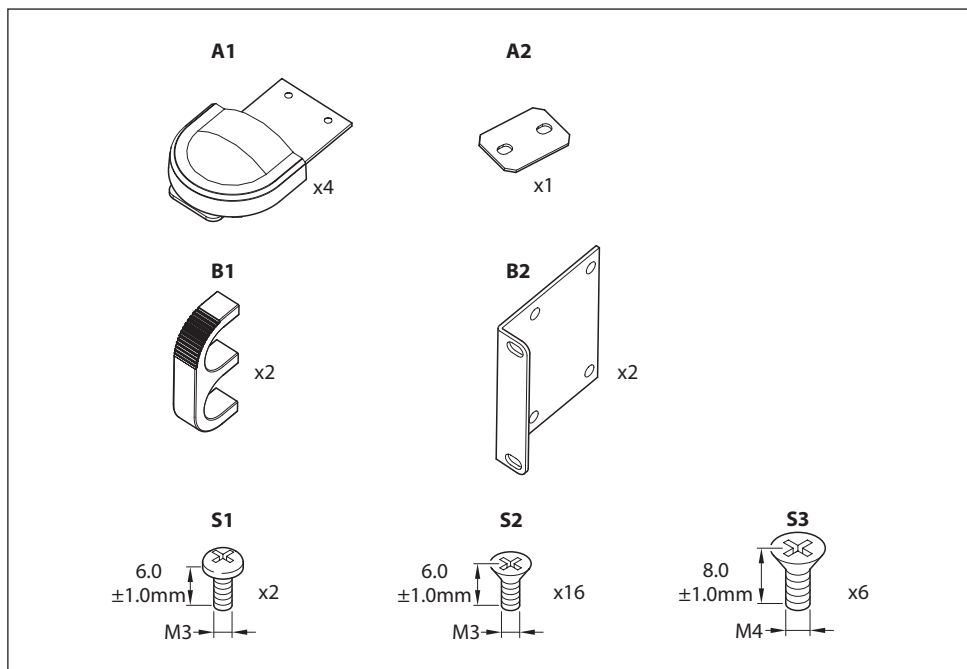


## 5 Installation

### Déballage

Après avoir retiré les protections, vérifier les contenu du paquet standard:

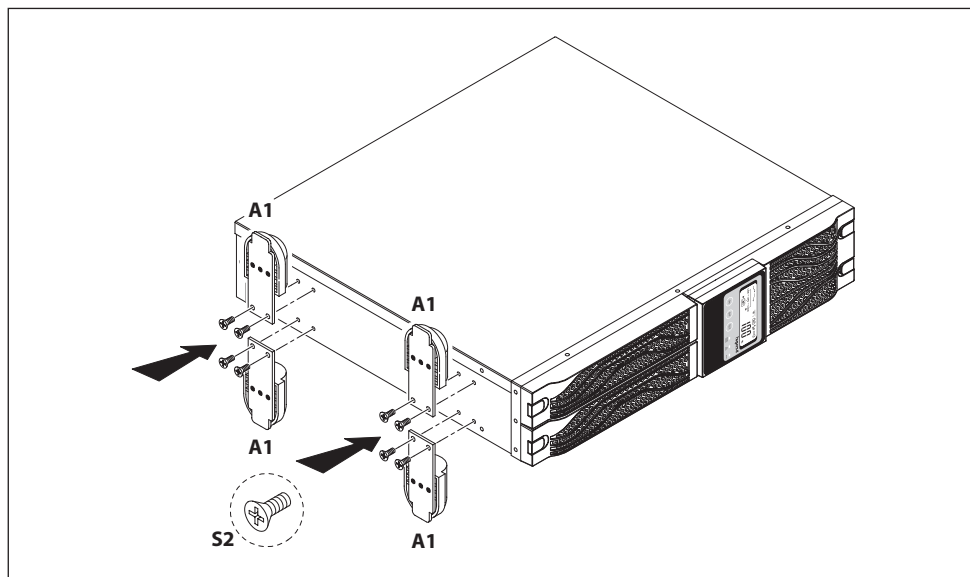
- 1 x ASI Keor Line RT
- 1 x manuel de l'utilisateur
- 1 x cordon d'alimentation
- 1 x cordon de sortie IEC ( modèle 1k/1,5kVA seulement)
- 2 x cordon de sortie IEC ( modèle 2,2k/3kVA seulement)
- Accessoires pour modèle tour et rack



Lire attentivement les consignes de sécurité et les conditions d'utilisation écrites dans ce manuel avant d'installer l'onduleur.

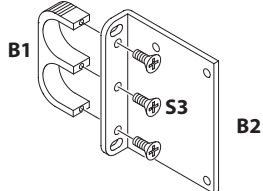
Si vous installez l'onduleur en configuration tour, lisez la section suivante "Configuration Tour" sinon passer à la section "Configuration rack".

### Configuration Tour

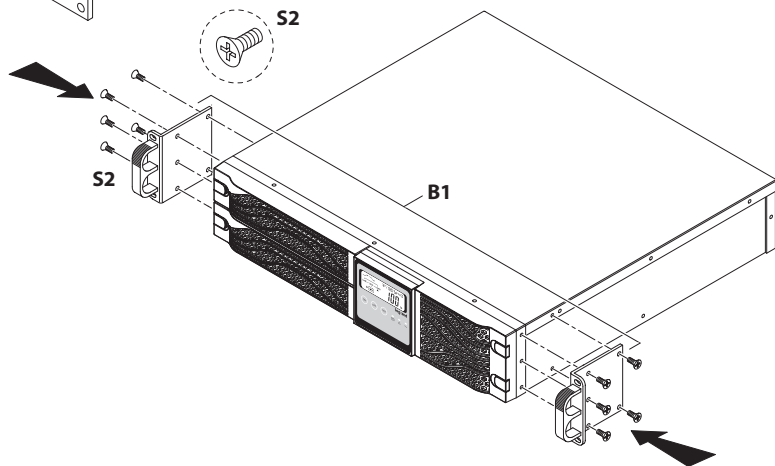


## Configuration Rack

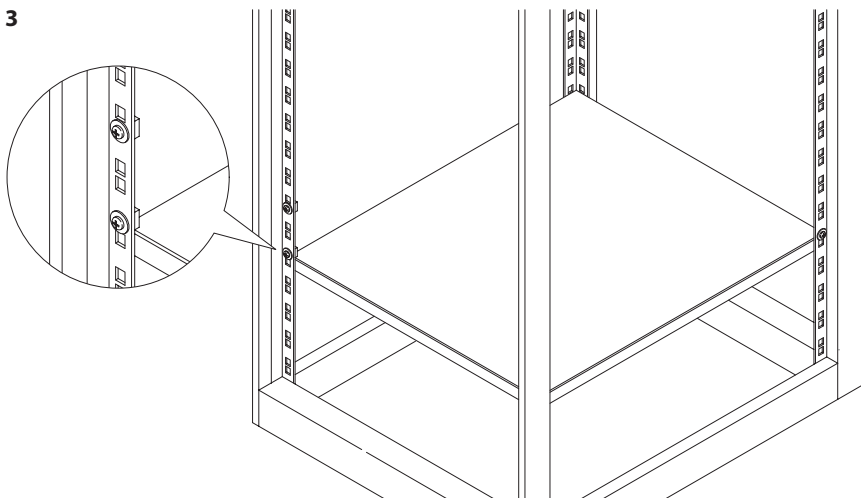
### Step 1



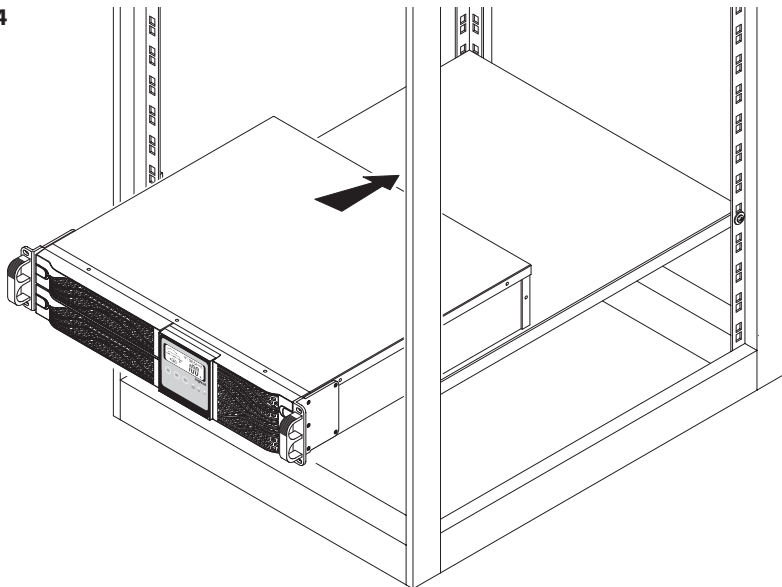
### Step 2



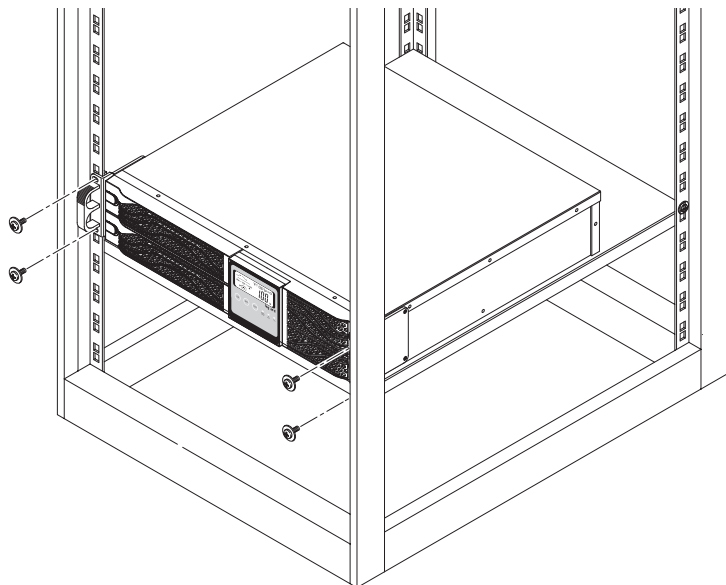
### Step 3



**Step 4**



**Step 5**

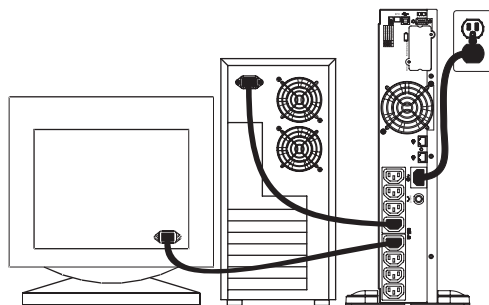


## Raccordement de l'ASI

Connectez votre onduleur à une prise secteur et ensuite connectez vos charges sur les prises à l'arrière de votre onduleur.

Le prise de sortie de l'onduleur Keor Line RT sont secourues par batteries et protégées contre les surtensions.

Pour utiliser l'onduleur comme interrupteur principal, assurez-vous que toutes les interrupteur des appareils connectés soient positionnées sur « on ».

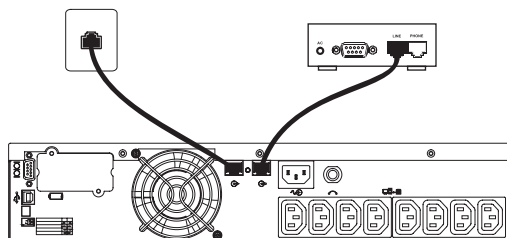


### ATTENTION

Ne connectez pas d'imprimante laser : lors du lancement des impressions, l'onduleur pourrait passer en surcharge et s'arrêter !

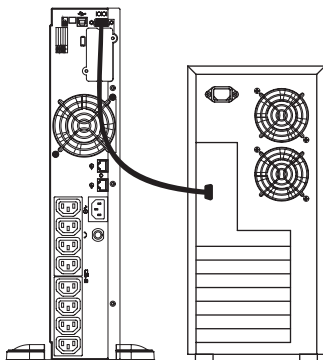
## Connexion réseau

Pour protéger la ligne modem ou réseau Ethernet contre les surtensions, connectez le périphérique à la sortie RJ45 de l'onduleur en utilisant un câble type « 10 base-T/100 Base-T », puis connectez l'entrée RJ45 de l'onduleur à la prise murale (à l'aide d'un câble avec les mêmes caractéristiques).



### Connexion RS232 /USB

Branchez le câble d'interface ( RS232 ou USB) entre le port situé à l'arrière de l'onduleur et le port d'interface de l'ordinateur. Pour plus d'informations, consultez la section « Logiciel » disponibles dans ce manuel.



### 5.1 MISE EN MARCHÉ

#### Mise en marche de l'onduleur

1. Connectez l'onduleur à une prise murale. Quand le secteur est normal, le message "OFF" apparaît sur l'écran d'affichage. Si l'écran est vide passez à l'étape 3.
2. MAIntenir le bouton "ON" enfoncé quelques secondes jusqu'à ce que le buzzer sonne, puis relâcher le bouton pour démarrer l'onduleur. L'écran LCD et le voyant secteur (vert) sont allumés. Le démarrage est terminé et l'onduleur est en marche.
3. Pour démarrer l'onduleur sur batteries maintenez enfoncé quelques secondes le bouton « ON » jusqu'à ce que le buzzer sonne et que l'écran s'allume puis relâcher le bouton. L'onduleur démarre et le voyant batteries orange s'allume. Le démarrage est terminé et l'onduleur est en marche.
4. En cas de coupure, de sous-tension ou surtension l'onduleur fonctionnera sur batteries et le buzzer sonnera toutes les 2 secondes. Lorsque l'alimentation secteur revient l'onduleur retourne en fonctionnement normale buzzer et l'alarme s'arrêtent.

#### Arrêt de l'onduleur

1. Arrêter l'onduleur en pressant la touché "OFF" pendant 3 seconds. Si vous appuyez moins de 3 secondes, l'onduleur n'exécutera pas la procédure d'arrêt.
2. Dans certains cas, l'onduleur va s'arrêter tout seul en cas de surcharge, de court circuit ou en fin d'autonomie.
3. L'onduleur s'arrêtera automatiquement en émettant de signaux sonores pendant 5 secondes avant de s'arrêter complètement.

## Plug-in Charge

1. Si la prise secteur est connectée et le secteur est normal, l'onduleur commencera à se charger automatiquement sans exécution de la procédure de démarrage.
2. La charge doit être effectuée au minimum durant 8 heures tous les 3 mois pour compenser la décharge naturelle des batteries lorsque l'onduleur n'est pas utilisé.  
(Lire les conditions d'utilisations contenue dans ce manuel)



### MISE EN GARDE

Branchez l'onduleur sur la prise murale pour charger l'onduleur au moins 8 heures après sa mise en place



### STOCKAGE

Entre -15 to +30 °C (+5 to +86 °F), chargez les batteries tous le 6 mois  
Entre +30 to +45 °C (+86 to +113 °F), chargez les batteries tous le 3 mois

## Redémarrage automatique

Si la prise secteur est connectée, l'onduleur keor line RT redémarre automatiquement lors du retour secteur suite à une fin d'autonomie.

## Arrêt de l'alarme

1. L'alarme peut être désactivée en appuyant sur la touche « ON » pendant environ 1 seconde en fonctionnement sur batteries.
2. Sauf si une alarme ou une panne survient, l'alarme restera à l'état Silence tant que l'alarme Silence est désactivée.

## Test automatique

1. En fonctionnement normale, appuyez sur la touché "On" pour exécuter le test batteries.
2. Si la batterie est en bonne état, l'onduleur fonctionnera sur batteries pendant 10 secondes et retournera en mode normal.
3. Si la tension batterie est en dessous du seuil limite, le voyant rouge va clignoter pendant 5 secondes et s'éteindre pour arrêter la procédure de test.

Si la batterie est faible ou en fin de vie, le voyant rouge de remplacement de la batterie restera allumé.



### ATTENTION

L'onduleur restera avec sa sortie désactivée, si l'opération de démarrage n'a pas été effectuée correctement, même si le cordon d'alimentation est connecté à la prise murale

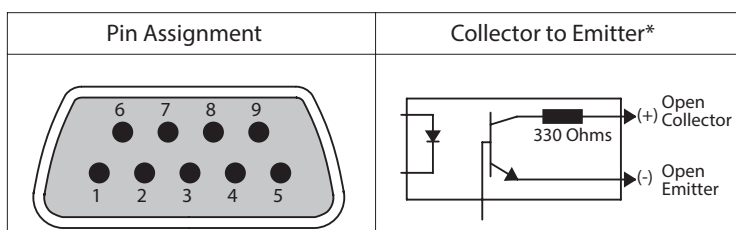
Vérifier la disponibilité et télécharger le logiciel de l'onduleur depuis le site web [www.ups.legrand.com](http://www.ups.legrand.com).  
Ce logiciel peut être utilisé pour les fonctions suivantes:

- Arrêt automatique de l'ordinateur local connecté à l'onduleur par USB /RS232
- Lecture des paramètres de l'onduleur

### 6.1 Communication

#### Connecteur DB-9

L'onduleur possède un connecteur DB-9 (femelle 9 broches) à l'arrière qui permet la communication entre l'onduleur et le logiciel Legrand.



DB-9 Broche	Assignment Description
1	Batterie Basse (collecteur ouvert)
2	Onduleur TxD
3	Onduleur RxD
4	N.C.
5	Commun

DB-9 Broche	Assignment Description
6	N.C.
7	Batterie Basse (émetteur ouvert)
8	Panne secteur (émetteur ouvert)
9	Utility Fail (collecteur ouvert)

#### Interrupteur d'arrêt d'urgence

L'onduleur est équipé d'un interrupteur pour l'arrêt d'urgence (EPO).

L'utilisateur doit réaliser une interface de gestion du circuit d'arrêt d'urgence.

Celle-ci permettra par l'ouverture du disjoncteur d'entrée de l'onduleur d'interrompre toutes les sources d'alimentation de l'onduleur et aux équipements connectés répondant ainsi aux normes en vigueur.

1	2
---	---

1 = REPO+

2 = Ground

Pour activer la fonctionne EPO connectez les pins 1 et 2 en court circuit



## 7 Maintenance de l'onduleur

---

### Remplacement des batteries

Au démarrage de l'onduleur un test automatique est exécuté. Le voyant de remplacement batteries peut s'allumer si une batterie est faible ou en fin de vie.

1. Lorsque le voyant de remplacement de batteries s'allume (rouge), il faut laisser les batteries se recharger pendant au minimum 8-10 heures pour voir si le voyant s'éteint ou non après avoir lancé un test.
2. Si le voyant reste rouge, procédez au remplacement des batteries en suivant les étapes 1 à 3

### Comment remplace les batteries



#### ATTENTION

Le remplacement des batteries doit être exécuté à l'intérieur d'une zone où l'accès est limité au personnel expert.



#### ATTENTION

Les batteries sont lourdes, faites attention pendant leur manutention.

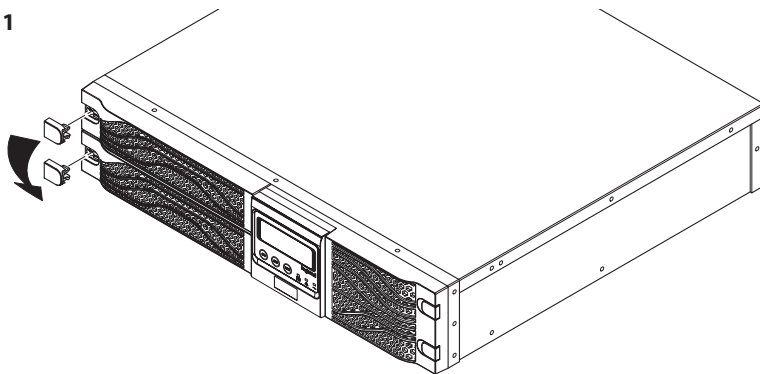


#### ATTENTION

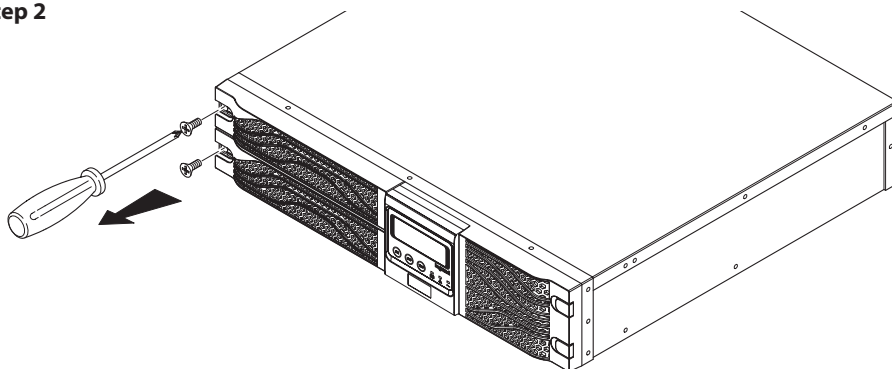
Ne pas déconnecter les batteries lorsque l'onduleur est sur batteries.

- Le service de remplacement des batteries doit être effectué ou supervisé par le personnel expert Legrand, bien formé sur les batteries et les précautions à prendre.
- Lors du remplacement des batteries, remplacez-les avec le même type et nombre de batteries incluses dans l'onduleur.
- Ne jetez pas les batteries au feu. Elles peuvent exploser.
- Ne pas ouvrir ni mutiler les batteries. L'électrolyte libéré est nocif pour la peau et les yeux. Il peut être toxique.
- Une batterie peut présenter un risque de choc électrique et de courant de court circuit élevé. Les précautions suivantes doivent être respectées lors de travaux sur les batteries:
  - a) Enlevez montres, bagues ou autres objets métalliques.
  - b) Utilisez des outils avec des poignées isolées.
  - c) Porter des gants et des chaussures en gomme.
  - d) Ne pas poser d'outils ou de pièces métalliques sur les batteries.
  - e) Déconnectez le source de chargement avant de connecter ou déconnecter les bornes de la batterie.

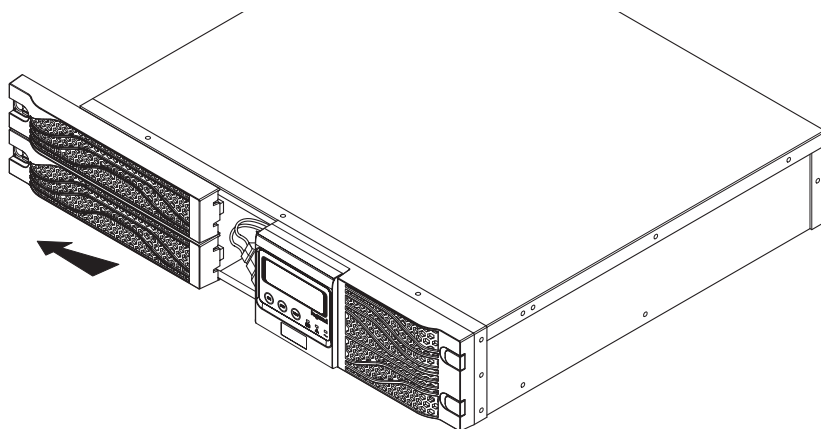
**Step 1**



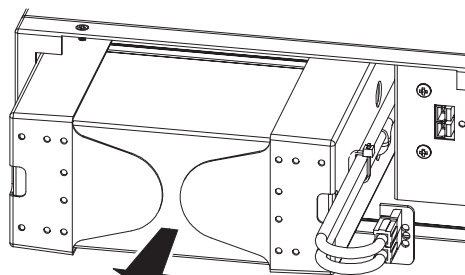
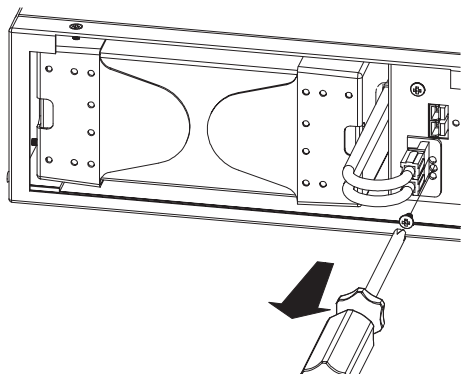
**Step 2**



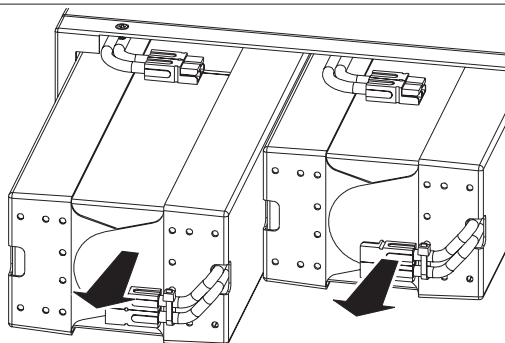
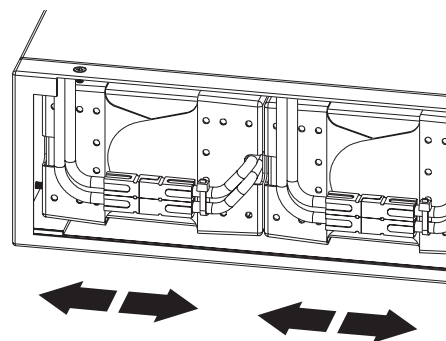
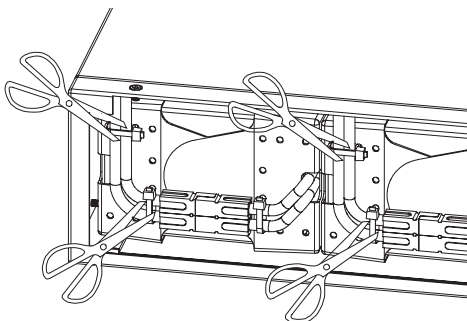
**Step 3**



**1000/ 1500V A**



**2200/ 3000V A**



## Recyclage des batteries usagées



Contactez votre centre de recyclage des déchets dangereux pour obtenir des informations sur l'élimination correcte de la batterie utilisée.

## 8 Caractéristique techniques

MODEL NUMBER	1000VA (3 100 45)	1500VA (3 100 46)	2200VA (3 100 47)	3000VA (3100 48)
Puissance, VA/W	1000VA/ 900W	1500VA/ 1350W	2200VA/ 1980W	3000VA/ 2700W
<b>Dimensions, L x P x H, in (mm)</b>				
Appareil	440x405x88		440x650x88	
<b>Poids (kg)</b>				
Appareil	20	21	34	37
<b>Paramètres d'entrée AC</b>				
Protection surcharge	220J			
Tension sans batterie	165~300, configurable			
Fréquence	45~65Hz, (±0.5Hz)			
Prise secteur	IEC-320-C14		IEC-320-C20	
Prises de sortie	(8)IEC-320-C13		(8)IEC-320-C13 (1)IEC-320-C19	
Tension (mode normal)	220/230/240 VAC ±10%			
Tension (mode batterie)	230V ±5% avant avertissement batterie faible			
Temps de transfert	4-6 ms typique			
Onde	Sinusoïdal			
Fréquence (Mode normal)	45~65Hz, (±0.5Hz)			
Fréquence (Mode batterie)	50/60Hz, (±0.5Hz), détection automatique			
<b>Avertissement de surcharge</b>				
Mode Normal >100% - 109%	Alarme de surcharge continue sans interruption de puissance pour la charge.			
Mode Normal >110% - 120%	Arrêt après 10 minutes			
Mode Normal >120%	Arrêt immédiat de l'onduleur			
Mode batterie >100% - 119%	Alarme de surcharge continue jusqu'à la décharge batterie			
Mode batterie >120% - 130%	Arrêt après 10 secondes			
Mode batterie >130%	Arrêt immédiat de l'onduleur			

# KEOR LINE RT 1000, 1500, 2200, 3000 VA

MODEL NUMBER	1000VA (3 100 45)	1500VA (3 100 46)	2200VA (3 100 47)	3000VA (3 100 48)
<b>Paramètres batterie</b>				
Type	Etanche au plomb à recombinaison interne			
Quantité x Tension x Capacité	3x36x7	3x36x9	6x72x7	6x72x9
<b>Autonomie</b>				
50% Charge	>10'	>8'	>8'	>8'
Temps de recharge	5 heures à 90% après une décharge complet			
<b>Environnement</b>				
Température de fonctionnement	0°C to + 40°C			
Température de stockage	-15°C to + 40°C			
Taux d'humidité	0% à 95%, sans condensation			
Altitude	Jusqu'à 3000m à 35°C sans déclassement			
Bruit	<40 dBA, ventilateur(s) interne(s) Off <45 dBA, ventilateur(s) interne(s) On			
<b>Normes</b>				
Sécurité	EN-62040-1			
CEM	EN-62040-2			
Markage	CE			



# KEOR LINE RT 1000, 1500, 2200, 3000 VA

## Index

---

<b>1</b>	<b>Introduction</b>	<b>24</b>
<b>2</b>	<b>Condition of use</b>	<b>24</b>
<b>3</b>	<b>LCD Display Panel</b>	<b>27</b>
<b>4</b>	<b>Rear Panel</b>	<b>28</b>
<b>5</b>	<b>Installation</b>	<b>29</b>
<b>6</b>	<b>Software</b>	<b>36</b>
<b>7</b>	<b>Maintenance</b>	<b>37</b>
<b>8</b>	<b>Technical features</b>	<b>40</b>

The Keor Line RT is an uninterruptable power supply (UPS) designed for home, commercial and industrial applications.

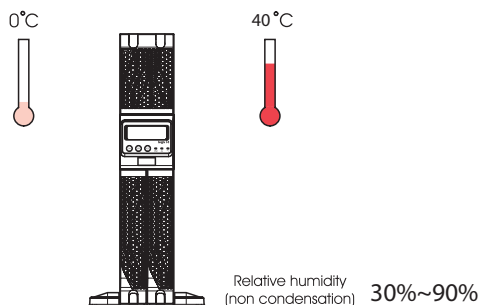
You are advised to read carefully this handbook and the safety instruction sheet included in the packaging before installing your uninterruptable power supply, meticulously following the instruction given herein.

In case of problems with the UPS, please read this manual before contacting the technical support; Please download the latest version of the manual from the website [www.ups.legrand.com](http://www.ups.legrand.com)

## 2 Condition of use

---

- The UPS has been designed to supply data processing equipment. The load applied must not exceed the one indicated on the rear label of your UPS.
- Ensure that the input voltage of the UPS matches the utility supply voltage. Use a certified input power cable with the correct plugs and sockets for the system voltage.
- The ON/OFF button of your UPS does not electrically isolate the internal parts. To isolate your UPS unplug it from the mains power socket.
- Do not open the UPS enclosures since there may be parts inside with dangerous high voltage even when the mains plug is disconnected; there are no parts inside that the user can repair.
- The front control panel is provided for manual operations; Do not press on the panel with sharp or pointed objects.
- The UPS Keor Line RT has been designed to work in closed, clean rooms free of flammable liquids/objects, corrosive substances, conductive contaminants, sparks, smoke and gas.
- Do not place the UPS near equipment that generate strong electro-magnetic fields and/or near equipment that are sensible to electro-magnetic fields. (engines, floppy disks, speakers, adapters, monitors, video, etc...)
- Do not pour any liquid on the UPS or inside the UPS.
- Do not place the UPS in humid environment or near liquid, such as water, chemical solution...

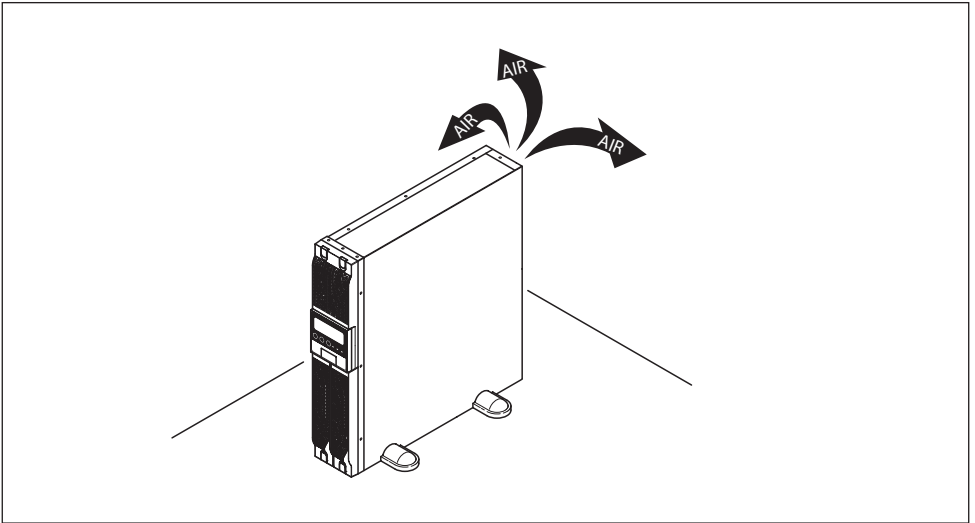




## KEOR LINE RT 1000, 1500, 2200, 3000 VA

- Do not expose the UPS to the direct sunlight or any heat sources.
- Ensure that the installation site is free from excessive dust and the ambient temperature and humidity are within the specified limits.
- Keep the ventilation slits clean to dissipate the heat of the UPS.

To prevent overheating of the UPS keep all ventilation openings free from obstruction, and do not place anything on top of the UPS. Keep the UPS rear panel 30 cm away from the wall or other obstructions



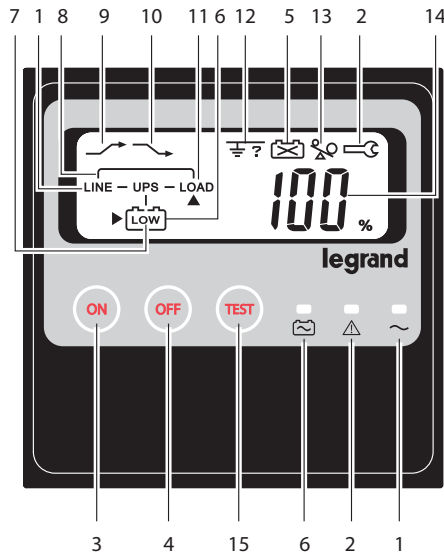
- Use grounded power cable to connect the UPS to the mains supply. Make sure that the AC utility outlet is correctly grounded.
- Do not plug laser printers into the UPS because of their high start-up current.
- Do not plug house electric equipment, such as hair dryer, air conditioner, and refrigerator into the UPS outlets.
- Always switch off the UPS and disconnect the batteries when relocating the UPS. Be aware that, even when disconnected, charged batteries present a possible electric shock hazard.

### **Storage**

If the UPS is unused for an extended period of time it must be stored in a moderate climate. The batteries should be charged for 12 hours every three months by connecting the UPS to the utility supply and switching on the input breaker located on the UPS rear panel. Repeat this procedure every two months if the storage ambient temperature is above 25°C.

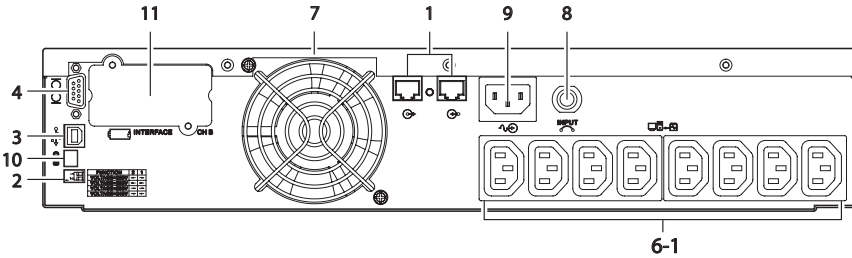
# KEOR LINE RT 1000, 1500, 2200, 3000 VA

## 3 LCD Display Panel

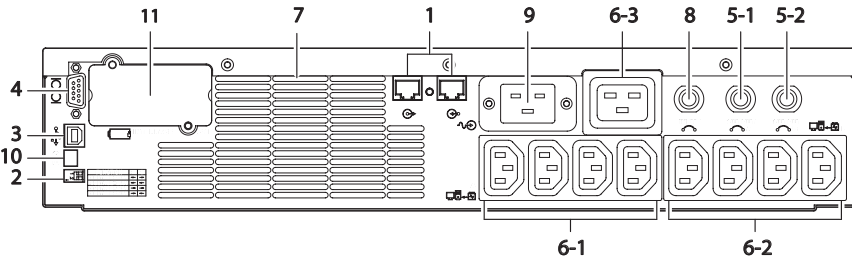


- |    |      |  |
|----|------|--|
| 1  | LINE | Utility LED                                  |
| 2  |      | Fault LED                                    |
| 3  |      | On Switch                                    |
| 4  |      | Off Switch                                   |
| 5  |      | Battery Replacement                          |
| 6  |      | Battery Backup LED                           |
| 7  |      | Battery Low                                  |
| 8  |      | Bypass                                       |
| 9  |      | Utility Low,                                 |
| 10 |      | UPS Boost                                    |
| 11 | LOAD | UPS Output Indicator                         |
| 12 |      | Polarity Error or Ground Fault               |
| 13 |      | Overload                                     |
| 14 |      | Load/Battery Level (%)                       |
| 15 |      | Load/Battery Level Indication Control Button |

### 1000/1500V A 230V



### 2200/3000V A 230V



Item	Description
1	Data Line Connectors
2	Voltage Configuration Switch
3	USB Port
4	RS232 (DB-9) Port
5-1	10A Output Circuit Breaker for 6-1
5-2	10A Output Circuit Breaker for 6-2
6-1	IEC-320-C13 Output Receptacles
6-2	IEC-320-C13 Output Receptacles
6-3	IEC-320-C19 Output Receptacles
7	Cooling Fan

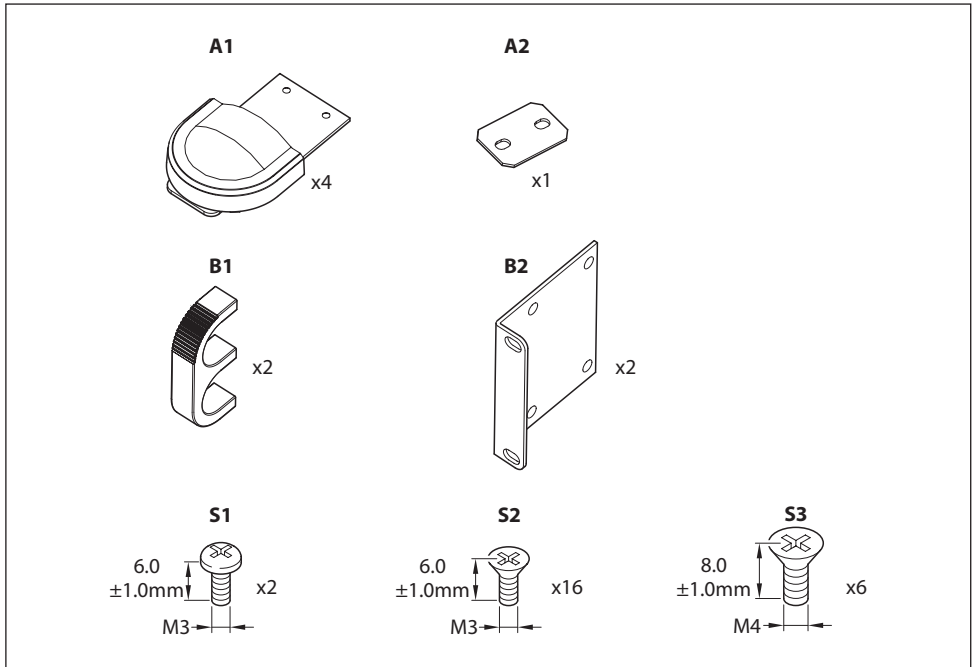
Item	Description
8	8A Input Circuit Breaker (1000VA model only) 10A Input Circuit Breaker (1500VA model only) 15A Input Circuit Breaker (2200VA model only) 20A Input Circuit Breaker (3000VA model only)
9	IEC-320-C14 Input Socket (1000VA,1500VA models) IEC-320-C20 Input Socket (2200 VA, 3000VA models)
10	EPO
11	Communication slot

## 5 Installation

### Unpacking

After removing the packing foam protections check the following standard package contents :

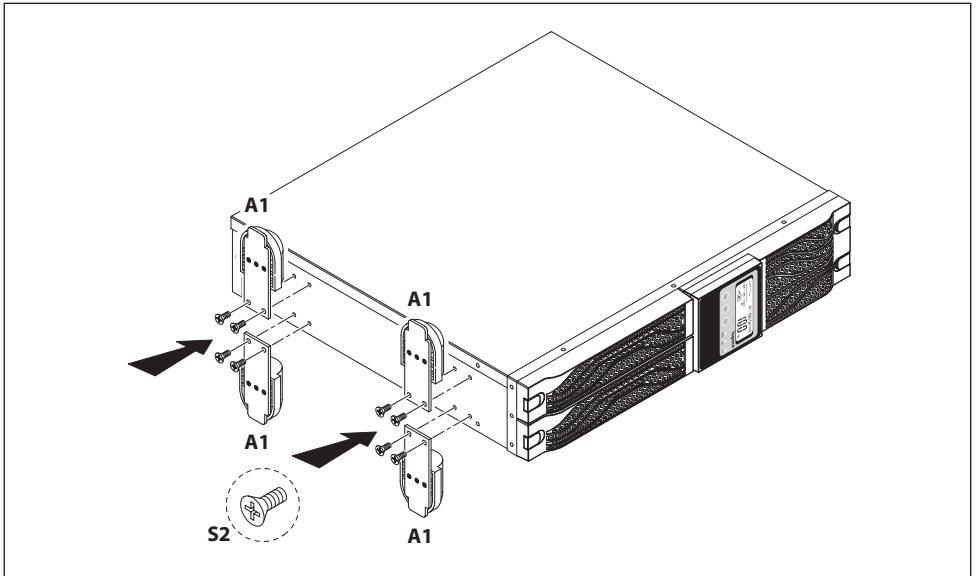
- 1 x UPS Keor Line RT
- 1 x Installation/ User Manual
- 1 x AC Input Power Cord ( Not available for hard wiring connection models)
- 1 x IEC output cables ( for the UPS 1k/1,5kVA with IEC sockets only)
- 2 x IEC output cables ( for the UPS 2,2k/3kVA with IEC sockets only)
- Accessories for Tower and Rack Mount



Please read the safety instructions and the conditions of use written in this manual before installing the UPS.

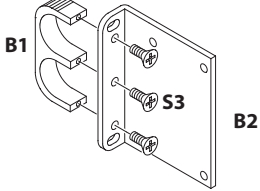
If you are installing the UPS in its tower configuration, read the following section "Tower setup" otherwise go to the next section "Rack-Mount setup".

### Tower Setup

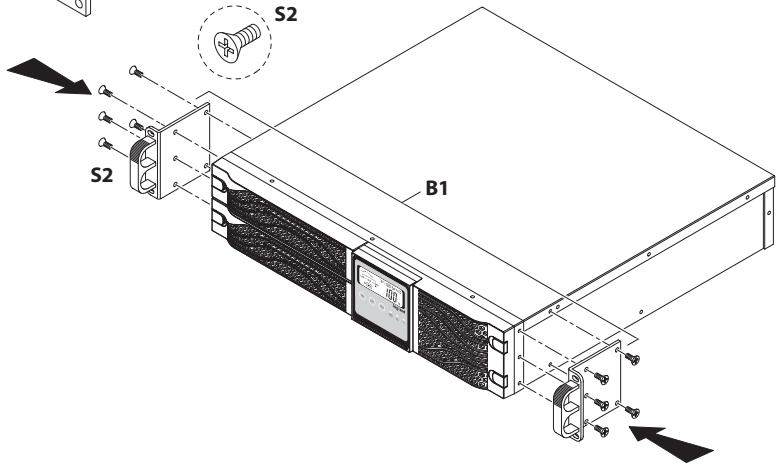


## Rack-Mount Setup

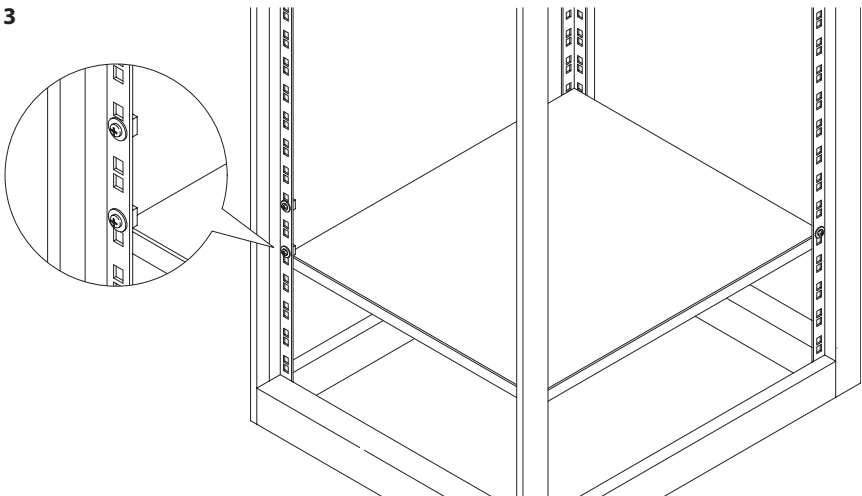
### Step 1



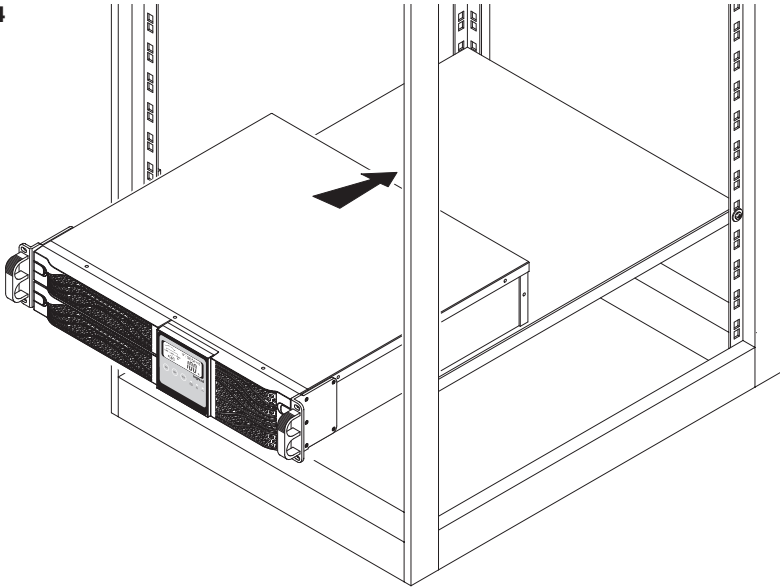
### Step 2



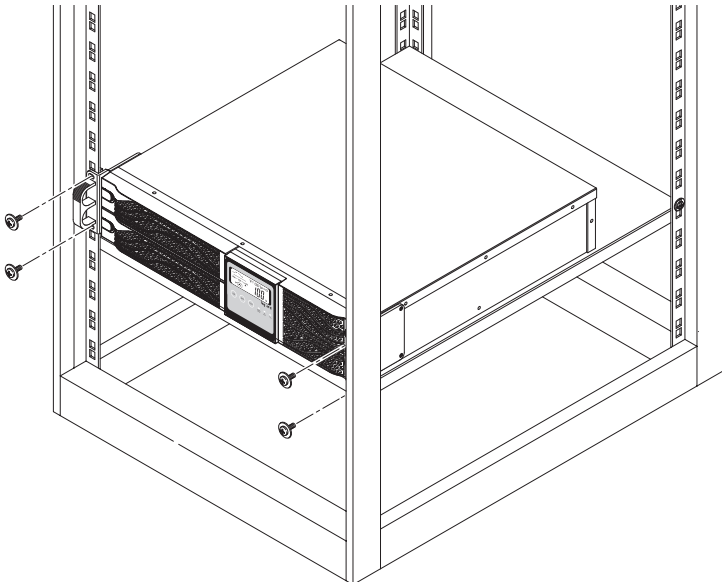
### Step 3



**Step 4**



**Step 5**





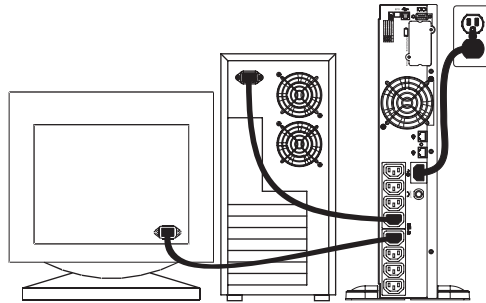
# KEOR LINE RT 1000, 1500, 2200, 3000 VA

## UPS connections

Connect the UPS to a grounded AC power wall outlet using the power cord included in the packaging. Then plug the loads into the outlets available on the rear of the UPS.

The UPS outlets provide battery backup and surge protection to the equipment connected.

To use the UPS as a master "On/Off" switch, make sure that all the loads power buttons are switched on.

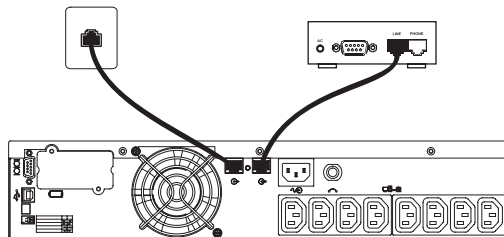


### CAUTION

Do not connect a laser printer to the UPS outlets

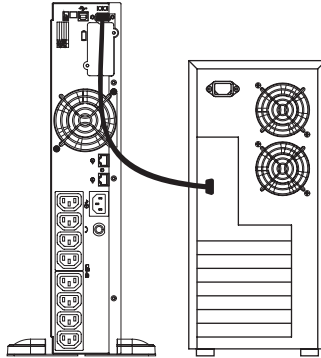
## Network connection

To protect network devices ( modem, Ethernet data....) against surges, connect the device to the UPS RJ45 output through a 10 base-T/100 base-T cable, then connect the UPS RJ45 input to the wall outlet using a cable with the same characteristics



### Computer Interface Port connections

Connect the interface cable (RS-232 or USB) between the interface port on the rear of the UPS and the computer interface port. For more information read the software section written in this manual.



### 5.1 Operation

#### Turn on the UPS

1. Connect the UPS to the AC Power. The LCD displays "OFF" when the Utility is normal. If the display doesn't show any message go to the step 3.
2. Press the "On" button on the front panel for approximately 3 seconds until the buzzer sounds, then release it to start the UPS. Both the LCD and the Utility LED (Green) light up. The start-up procedure is completed and the loads are supplied by the UPS.
3. To start the UPS when the AC power is not available (cold start ) press the "On" button on the front panel for approximately 3 seconds until the LCD lights up and the buzzer sounds, then release it to start the UPS. The UPS starts operating and the Battery Backup led (Amber) lights up. The cold start-up procedure is completed and the loads are supplied by the UPS.
4. In case of black out or over/under voltage the UPS operates in Back up mode and the buzzer sounds every 2 seconds. When the utility is back to work the UPS comes back to work in normal mode and silence alarm.

#### Turn Off the UPS

1. Press the "Off" button for at least 3 seconds to turn off the UPS. If you press the "Off" button less than 3 seconds, the UPS will not execute the shutdown command.
2. In case of overload, output short-circuit or battery cut-off point reached during the Backup mode the UPS shuts down automatically.
3. The UPS stops to supply his output outlets, then sounds for 5 seconds before its own shutdown.

## Plug-in Charge

1. If the Input Power Cord is connected to the wall receptacle properly and the utility is normal, the UPS will start charging automatically without processing the "Turn On" procedure.
2. You have to charge for at least 8 hours every 3 months to avoid from battery self over-discharge naturally, if the UPS is in an idle condition.



### IMPORTANT NOTICE

Plug the UPS onto the wall receptacle to charge the UPS for over 8 hours after initial installation.



### STORAGE

Store at -15 to +30 °C (+5 to +86 °F), charge the UPS battery every six months.

Store at +30 to +45 °C (+86 to +113 °F), charge the UPS battery every three months

## Auto-Restart

When the AC power fails the UPS continues to operate in battery mode and shutdown if the power outage lasts longer than the battery backup time . The UPS automatically restarts to supply the loads when the power is restored.

## Alarm Silence

1. The Alarm might be turned off by pressing the "On" button for approximately 1 second when the UPS is working in backup mode.
2. Once the "Alarm Silence" is turned off the alarm remains in Silence condition Unless any other warning or fault condition occurs.

## Self Test

1. Under Utility Normal condition, press the "On" button for 3 seconds to execute the Battery self-test function.
2. In case the battery is normal, the UPS enters in Battery Backup Mode for 10 seconds then returns to Utility Mode.
3. If the battery voltage is detected lower than the threshold limit, the Battery Replacement led blinks for 5 seconds. If the battery is detected weak or dead, the Battery Replacement led steadily lights.



### CAUTION

The UPS doesn't supply the loads connected to its outputs if the start up operation is not executed properly, even if the input power cord is connected to the wall receptacle.

Please verify the availability and download the UPS software tool from the website [www.ups.legrand.com](http://www.ups.legrand.com).

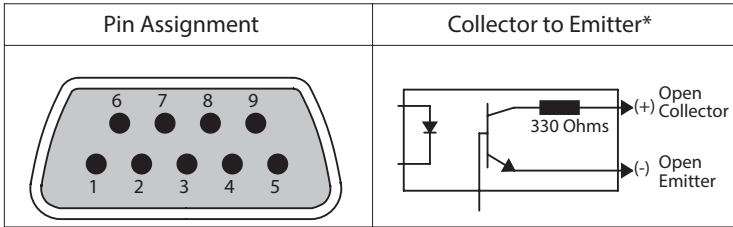
This software can be used for the following functions:

- Automatic shutdown of the local computer
- UPS parameters reading

### 6.1 Communication Port

#### DB-9 Connector

The UPS has a DB-9 (9 pin female) connector on the rear to allow the communication between the UPS and a computer running the UPS Legrand software. The connection provides serial communication, On Battery and Low Battery signals.



DB-9 Pin	Assignment Description
<b>1</b>	Low Battery (open collector)
<b>2</b>	UPS TxD
<b>3</b>	UPS RxD
<b>4</b>	N.C.
<b>5</b>	Common

DB-9 Pin	Assignment Description
<b>6</b>	N.C.
<b>7</b>	Low Battery (open emitter)
<b>8</b>	Utility Fail (open emitter)
<b>9</b>	Utility Fail (open collector)

#### EPO Switch

The UPS is equipped with an Emergency Power Off (EPO) switch to interrupt the power sources to the UPS and its connected equipment.

The interface system with the EPO circuit has to be taken in charge by the user /installer



1 = REPO+

2 = Ground

Short Pin 1 and Pin 2 to enable the REPO function

## 7 UPS Maintenance

---

### Battery Replacement

When the UPS is started up or a self-test is executed, the Battery Replacement LED might light up due to battery weak or battery dead.

1. When the Battery-Replacement (RED) lights up, you may re-charge the UPS for at least 8 ~ 10 hours and verify whether the LED lights up again after the Self-test function is executed again.
2. In case the battery replacement LED(RED) still lights up it is necessary to replace the battery. Please read the following instruction for further details.

### How to replace the batteries



#### CAUTION

The batteries replacement must be executed in a SERVICE ACCESS AREA.



#### CAUTION

The battery is heavy, pull the battery out onto flat, stable surface.

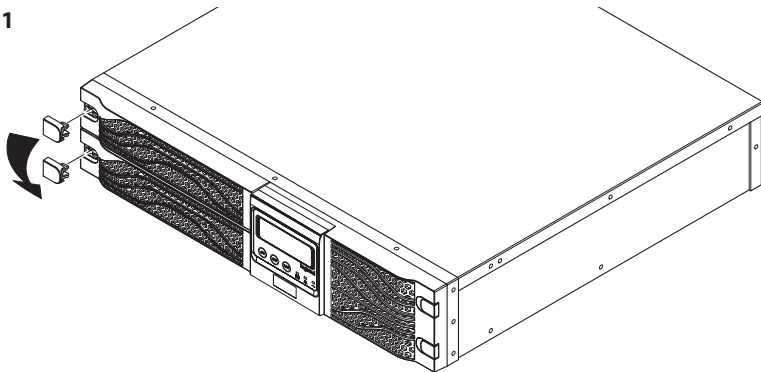


#### CAUTION

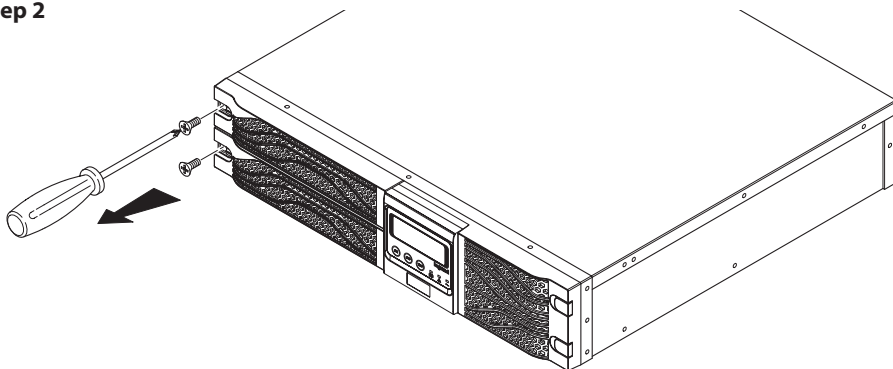
DO NOT DISCONNECT the batteries while the UPS is in the BACKUP mode.

- Batteries service must be performed or supervised by Legrand expert personnel knowledgeable about batteries and the required precautions.
- When replacing batteries, replace with the same type and number of batteries or battery packs.
- Do not dispose of batteries in a fire. The batteries may explode.
- Do not open or mutilate batteries. Released electrolyte is harmful to the skin and eyes. It may be toxic.
- A battery can present a risk of electrical shock and high short circuit current. The following precautions should be observed when working on batteries:
  - a) Remove watches, rings, or other metal objects.
  - b) Use tools with insulated handles.
  - c) Wear rubber gloves and boots.
  - d) Do not lay tools or metal parts on top of batteries.
  - e) Disconnect charging source prior to connecting or disconnecting battery terminals

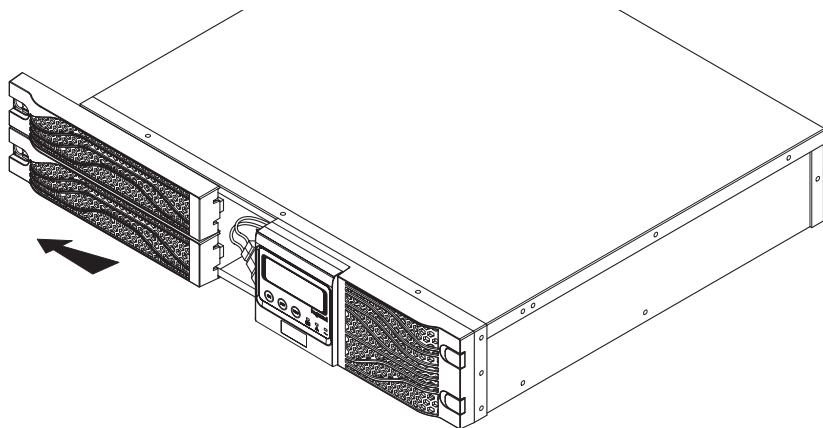
**Step 1**



**Step 2**



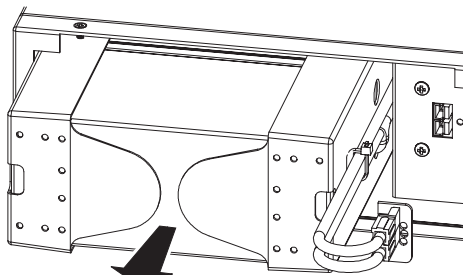
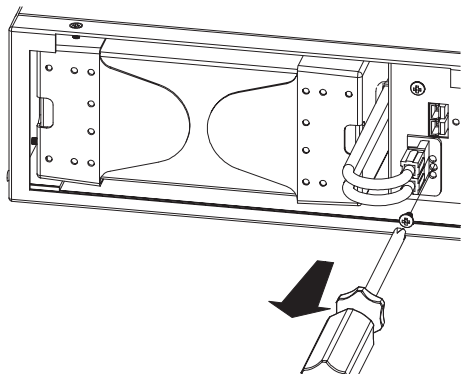
**Step 3**



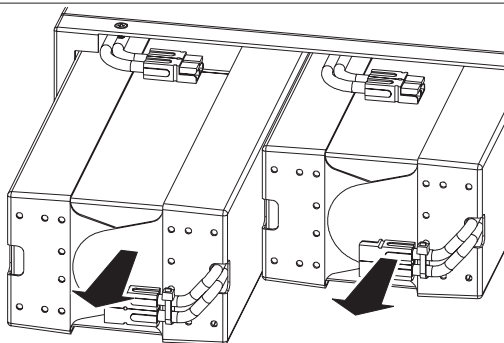
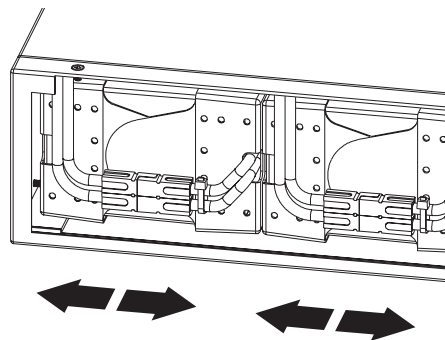
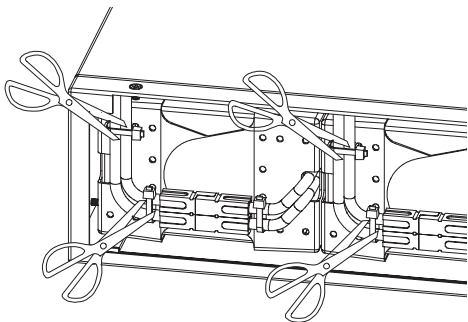
# KEOR LINE RT 1000, 1500, 2200, 3000 VA

EN

1000/ 1500V A



2200/ 3000V A



## Recycling the Used battery



Contact your local recycling or hazardous waste center for information on proper disposal of the used battery.

## 8 Technical features

MODEL NUMBER	1000VA (3 100 45)	1500VA (3 100 46)	2200VA (3 100 47)	3000VA (3 100 48)
Power Rating, VA/W	1000VA/ 900W	1500VA/ 1350W	2200VA/ 1980W	3000VA/ 2700W
<b>Dimensions, W x D x H, in (mm)</b>				
Unit	440x405x88		440x650x88	
<b>Weight (kg)</b>				
Unit	20	21	34	37
<b>Input AC Parameters</b>				
Surge Protection	220J			
Voltage Range Without Battery Operation	165~300, configurable			
Frequency Range	45~65Hz, (±0.5Hz)			
Input Socket	IEC-320-C14		IEC-320-C20	
Output Receptacles	(8)IEC-320-C13		(8)IEC-320-C13 (1)IEC-320-C19	
Voltage (Normal mode)	220/230/240 VAC ±10%			
Voltage (Battery Mode)	230V ±5% before low battery warning			
Transfer Time	4-6 ms typical			
Waveform	Sine wave			
Frequency (Normal Mode)	45~65Hz, (±0.5Hz)			
Frequency (Battery Mode)	50/60Hz, (±0.5Hz), auto sensing			
<b>Overload Warning</b>				
Normal Mode >100% - 109%	Continuous Overload Alarm and power to the load			
Normal Mode >110% - 120%	Shutdown after 10 minutes			
Normal Mode >120%	Shutdown UPS immediately			
Battery Mode >100% - 119%	Continuous Overload Alarm till end of battery discharged			
Battery Mode >120% - 130%	Shutdown after 10 seconds			
Battery Mode >130%	Shutdown UPS immediately			



# KEOR LINE RT 1000, 1500, 2200, 3000 VA

MODEL NUMBER	1000VA (3 100 45)	1500VA (3 100 46)	2200VA (3 100 47)	3000VA (3 100 48)
<b>Battery Parameters</b>				
Type	Valve-regulated, nonspillable, lead acid			
Quantity x Voltage x Rating	3x36x7	3x36x9	6x72x7	6x72x9
<b>Backup Time</b>				
50% Charge	>10'	>8'	>8'	>8'
Recharge Time	5 hours to 90% of rated capacity, after full discharge into resistive load			
<b>Environmental</b>				
Operating Temperature	+32°F to + 104°C (0°C to + 40°C)			
Storage Temperature	+5°F to + 104°F (-15°C to + 40°C)			
Relative Humidity	0% to 95%90%, non-condensing			
Operating Altitude	Up to 10,000 ft. (3000m) at 95°F (35°C) without derating			
Audible Noise	<40 dBA, internal fan(s) Off <45 dBA, internal fan(s) On			
<b>Standard and certifications</b>				
Safety	EN-62040-1			
EMC	EN-62040-2			
Markage	CE			

EN



# KEOR LINE RT 1000, 1500, 2200, 3000 VA

## Indice

---

<b>1</b>	<b>Introduzione</b>	<b>44</b>
<b>2</b>	<b>Condizioni di utilizzo</b>	<b>44</b>
<b>3</b>	<b>Display</b>	<b>47</b>
<b>4</b>	<b>Pannello posteriore</b>	<b>48</b>
<b>5</b>	<b>Installazione</b>	<b>49</b>
<b>6</b>	<b>Software</b>	<b>56</b>
<b>7</b>	<b>Manutenzione</b>	<b>57</b>
<b>8</b>	<b>Caratteristiche tecniche</b>	<b>60</b>

## 1 Introduzione

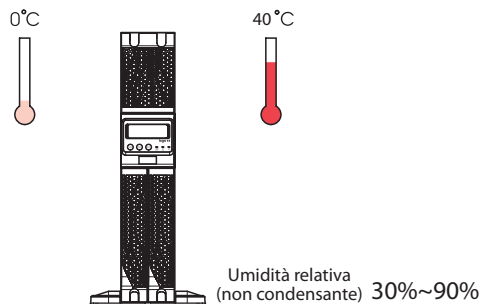
Keor Line RT è un Gruppo di Continuità (UPS) progettato per applicazioni domestiche, commerciali o industriali. Questo manuale contiene le informazioni riguardanti i modelli UPS Keor Line RT 1000, 1500, 2200, 3000 kVA.

Prima di procedere all'installazione del gruppo di continuità leggere attentamente le indicazioni riguardanti la sicurezza che si trovano nella confezione e rispettare scrupolosamente le indicazioni riportate nel manuale.

In caso di problemi con l'UPS si consiglia di consultare il presente manuale prima di rivolgersi al servizio di assistenza tecnica. Accertatevi di disporre della versione aggiornata del manuale scaricandola dal sito web [www.ups.legrand.com](http://www.ups.legrand.com).

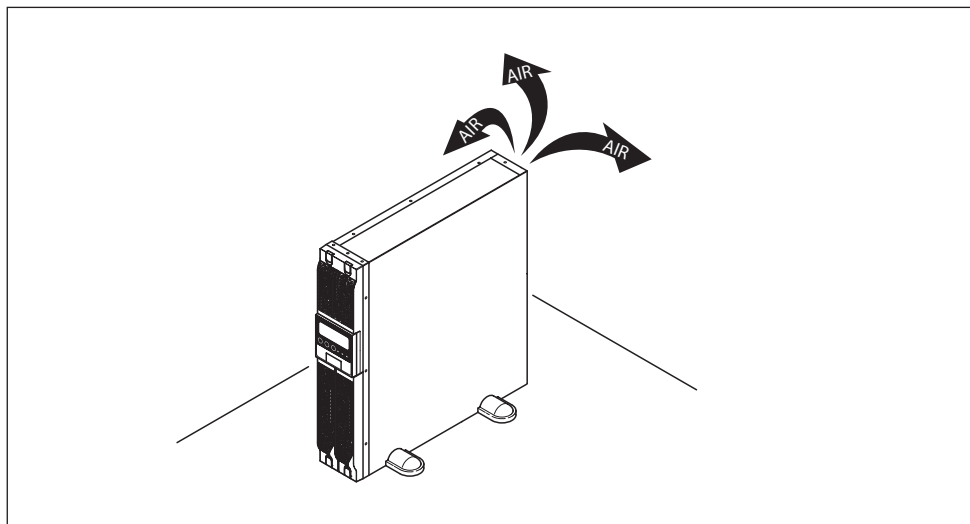
## 2 Condizioni di utilizzo

- L'UPS è progettato per alimentare apparecchiature per il trattamento dati ; il carico applicato non deve superare il valore indicato nella targhetta posta nella parte posteriore dell'UPS.
- Accertatevi che la tensione di rete corrisponda perfettamente alla tensione d'ingresso del gruppo di continuità. Utilizzare un cavo di alimentazione d'entrata certificato, spine e prese devono essere idonee alla tensione del sistema.
- Il pulsante ON/OFF dell'UPS non isola elettricamente le parti interne. Per isolare l'UPS, scollegarlo dalla presa di alimentazione della rete principale.
- Non aprire il gruppo di continuità in quanto potrebbe contenere parti sotto tensione pericolosa, anche se la presa della rete è staccata. L'utilizzatore non è autorizzato a sostituire né a riparare nessuna delle parti presenti.
- Il pannello di comando frontale è previsto per effettuare operazioni manuali : non esercitare pressione sul pannello con oggetti appuntiti o taglienti.
- Gli UPS Keor Line RT sono stati progettati per funzionare in un ambiente chiuso, pulito e in assenza di liquidi o oggetti infiammabili, sostanze corrosive e conduttori contaminanti. Non installare il gruppo di continuità in un ambiente ove sono presenti scintille, fumi o gas.
- Non collocare il gruppo di continuità in prossimità di apparecchiature che generano forti campi elettromagnetici e/o di apparecchiature sensibili a questi ultimi (motori, floppy disk, altoparlanti, trasformatori, monitor, video-terminali, etc.)
- Non versare liquidi sul o all'interno dell'UPS.
- Non collocare il gruppo di continuità in un ambiente umido o nelle immediate vicinanze di liquidi (acqua, soluzione chimica, etc.).



## KEOR LINE RT 1000, 1500, 2200, 3000 VA

- Evitare di esporre l'UPS in modo diretto alla luce del sole o di posizionarlo nelle immediate vicinanze di una fonte di calore
- Assicuratevi che l'ambiente nel quale è installato il gruppo di continuità corrisponda alle caratteristiche di temperatura e di umidità richieste (leggere le specifiche tecniche)
- Mantenere le feritoie d'aerazione sempre pulite e non ostruite per permettere la dissipazione del calore interno dell'UPS. Non appoggiare alcun oggetto sul gruppo di continuità.  
Il pannello posteriore del gruppo di continuità deve essere ad una distanza di almeno 20 cm dal muro o da altri ostacoli.



- Collegare l'UPS ad un impianto provvisto di un conduttore di messa a terra. Accertatevi che la presa di alimentazione sia correttamente collegata alla terra.
- Accertatevi che il gruppo di continuità sia installato nelle immediate vicinanze della presa di alimentazione e che quest'ultima sia facilmente accessibile.
- Non utilizzare l'UPS per alimentare stampanti laser a causa della loro corrente di spunto elevata.
- Non utilizzare l'UPS per alimentare elettrodomestici quali asciugacapelli, climatizzatori, frigoriferi, etc.
- Spegnerne sempre il gruppo di continuità e scollegare le batterie prima di ogni spostamento. Tenere presente che le batterie cariche presentano sempre un possibile rischio di shock elettrico, anche quando sono scollegate.

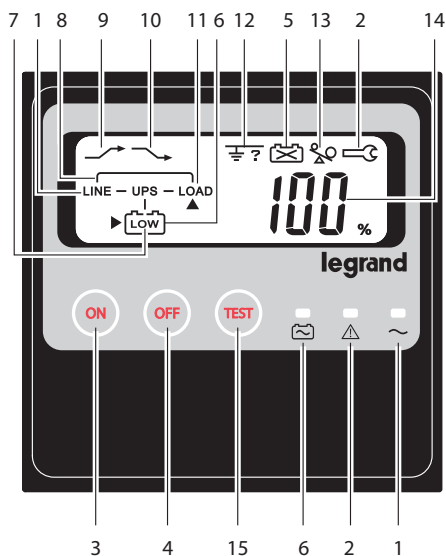
### **Stoccaggio**








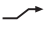

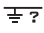



In caso di inutilizzo per un periodo prolungato il gruppo di continuità deve essere conservato a temperatura moderata.

Le batterie devono essere caricate per 12 ore ogni 2 mesi alimentando il gruppo di continuità e chiudendo l'interruttore di ingresso. Ripetere questa procedura ogni 2 mesi se la temperatura ambiente è superiore a 25°C.

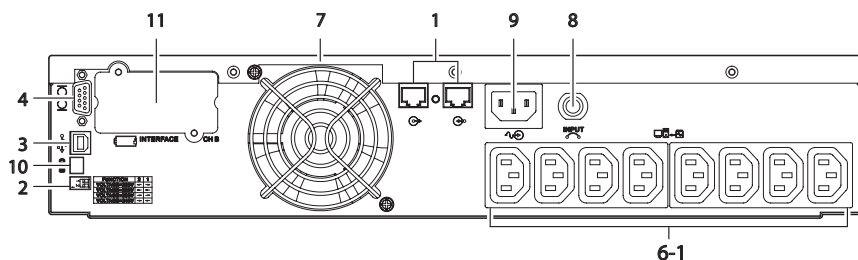
# KEOR LINE RT 1000, 1500, 2200, 3000 VA

## 3 Display LCD

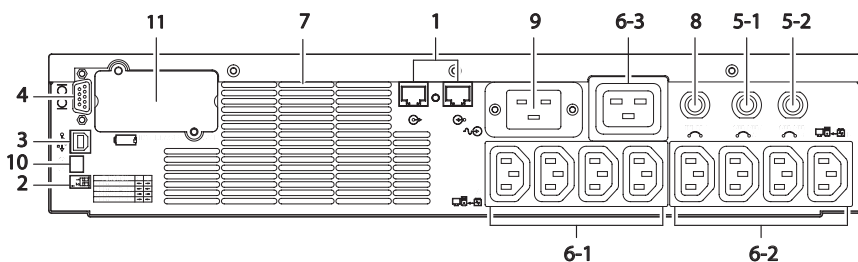


- 1 **LINE** Spia di rete
- 2  Spia di guasto
- 3  Pulsante di marcia
- 4  Pulsante di arresto
- 5  Batteria da sostituire
- 6  Funzionamento a batterie
- 7  Batteria bassa
- 8  Bypass
- 9  Tensione di rete bassa, UPS Boost
- 10  Tensione di rete alta, UPS Buck
- 11 **LOAD** Carico in uscita
- 12  Errore di polarità o guasto di terra
- 13  Sovraccarico
- 14  Percentuale di carico in uscita / livello di carica delle batterie (%)
- 15  Pulsante per passare dalla percentuale di carico in uscita al livello di carica delle batterie

### 1000/1500V A 230V



### 2200/3000V A 230V



Item	Descrizione
1	Porta Rj45 (filtraggio)
2	Mini interruttori (regolazione tensione)
3	Porta USB
4	Porta RS232 (DB-9)
5-1	Disgiuntore di uscita 10A per uscite 6-1
5-2	Disgiuntore di uscita 10A per uscite 6-2
6-1	Prese di uscita IEC-320-C13
6-2	Prese di uscita IEC-320-C13
6-3	Prese di uscita IEC-320-C19
7	Griglia d'aerazione

Item	Descrizione
8	Disgiuntore di entrata 8A (solo modello 1000VA) Disgiuntore di entrata 10A (solo modello 1500VA) Disgiuntore di entrata 15A (solo modello 2200VA) Disgiuntore di entrata 20A (solo modello 3000VA)
9	Pres a d'alimentazione rete IEC-320-C14 Input Socket (modello 1000, 1500VA) Pres a d'alimentazione rete IEC-320-C20 Input Socket (modello 2200,3000VA)
10	Arresto d'emergenza (EPO)
11	Slot di comunicazione

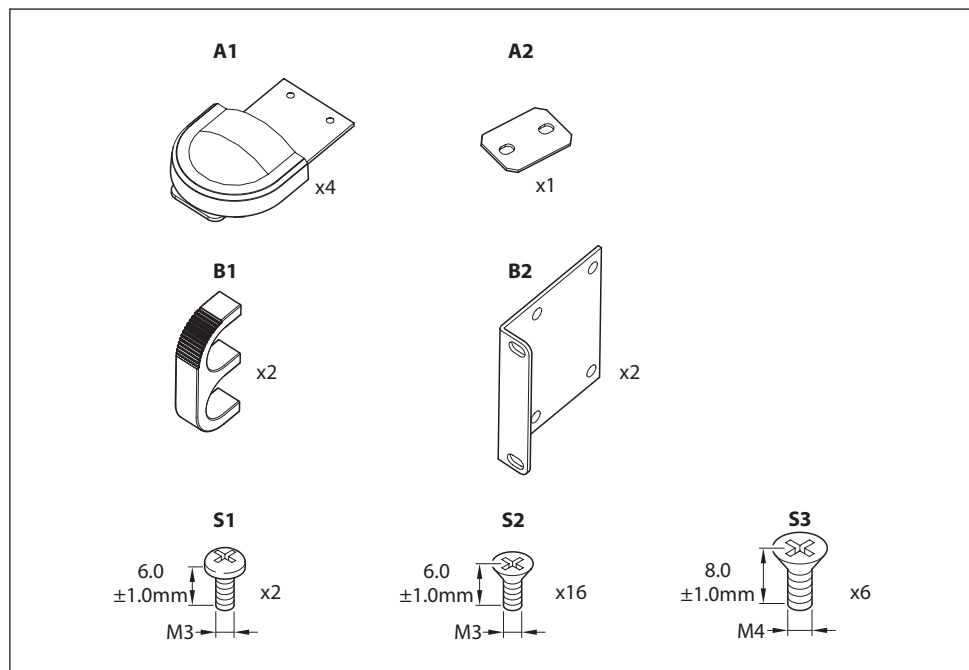


## 5 Installazione

### Disimballaggio

Dopo avere rimosso le protezioni, verificare il contenuto della confezione standard:

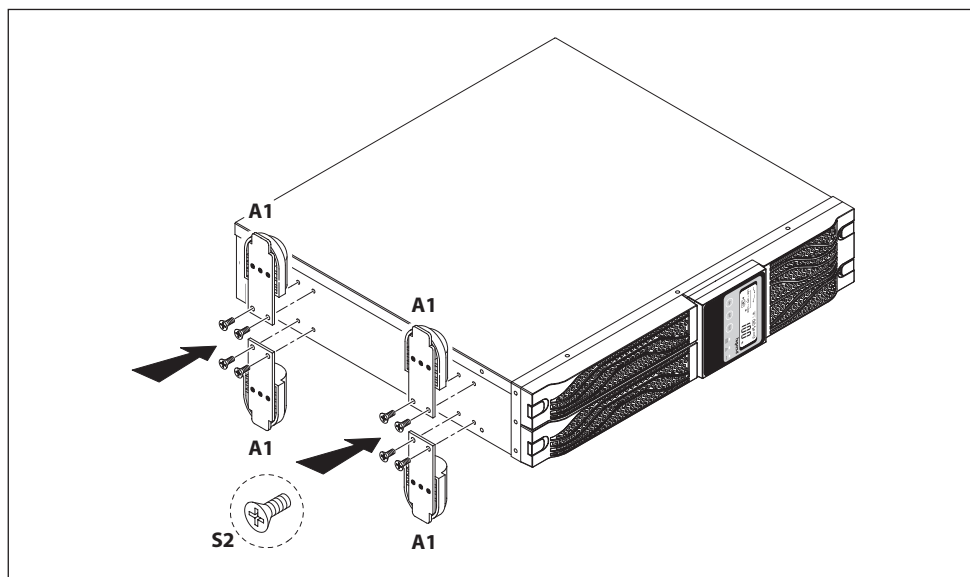
- 1 X Kit UPS Keor Line
- 1 x manuale d'installazione
- 1 x cavo d'alimentazione
- 1 x cavo d'uscita IEC (solo modello 1 k / 1,5 kVA)
- 2 x cavo d'uscita IEC (solo modello 2,2 k / 3 kVA)
- Accessori per modello tower e rack



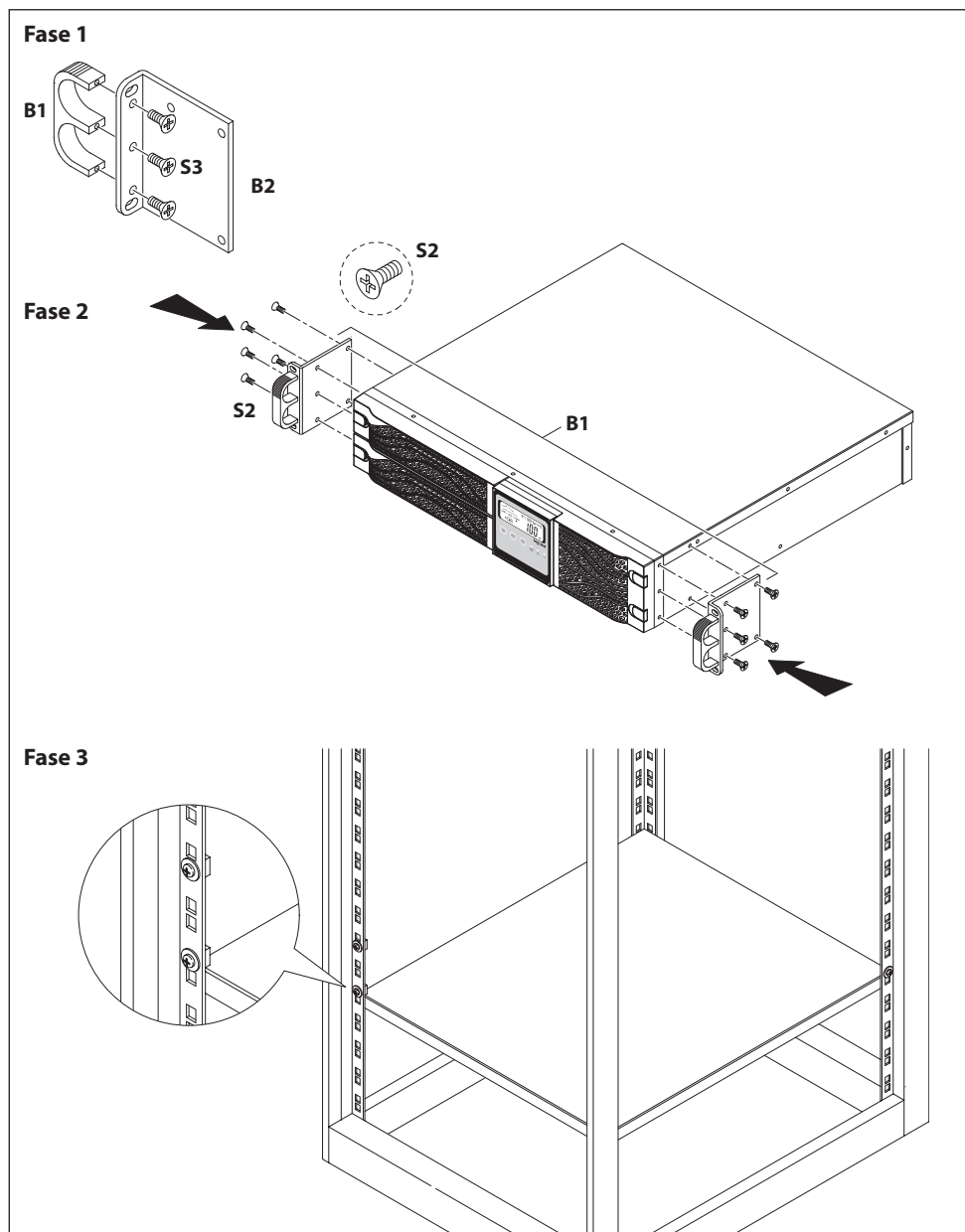
Leggere con attenzione le prescrizioni di sicurezza e le condizioni di utilizzo riportate nel presente manuale prima di installare il gruppo di continuità.

Se l'UPS viene installato in configurazione tower, leggere la sezione seguente "Configurazione tower" altrimenti passare alla sezione "Configurazione rack".

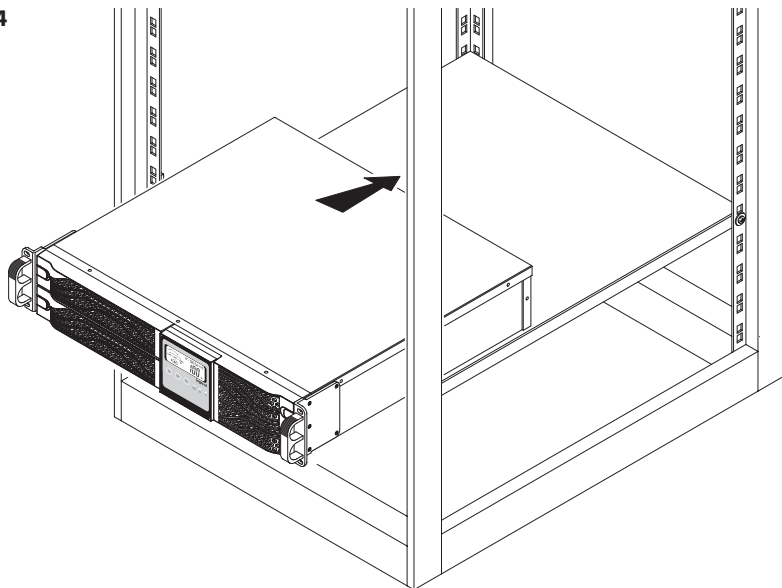
### Configurazione Tower



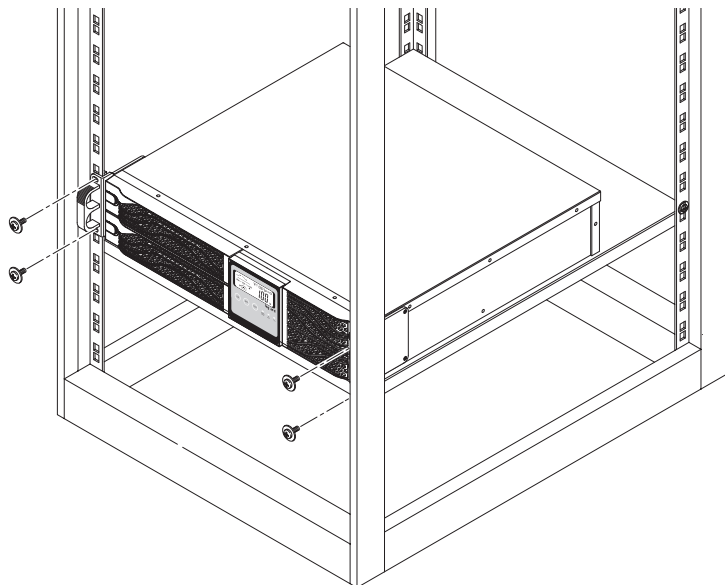
## Configurazione Rack



**Fase 4**



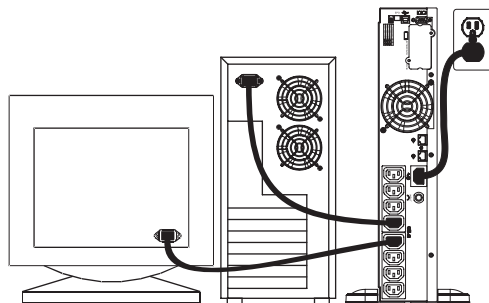
**Fase 5**



# KEOR LINE RT 1000, 1500, 2200, 3000 VA

## Collegamento dell'UPS

Collegare l'UPS a una presa di corrente alternata con protezione di terra utilizzando il cavo incluso nella confezione, successivamente collegate i carichi alla prese nella parte posteriore dell'UPS. Le uscite dell'UPS Keor Line RT forniscono alimentazione di backup e protezione contro le sovratensioni per le apparecchiature collegate. Per utilizzare l'UPS come interruttore principale, verificare che tutti gli interruttori delle apparecchiature collegate siano posizionati su "ON".

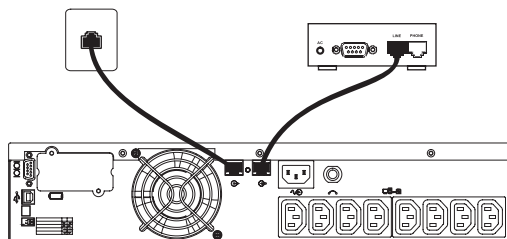


### **ATTENZIONE**

Non collegare stampanti laser : nel momento in cui si lancia una stampa l'UPS potrebbe andare in sovraccarico e arrestarsi

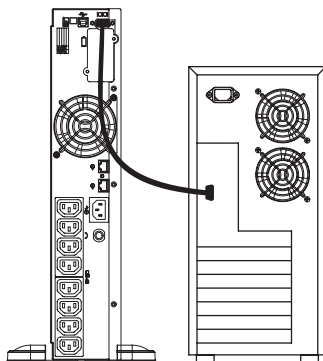
## Connessione di rete

Per proteggere la linea modem o la rete Ethernet contro le sovratensioni, collegare la periferica all'uscita RJ45 dell'UPS utilizzando un cavo tipo "10 base-T/100 Base-T", poi collegare l'ingresso RJ45 dell'UPS alla presa a muro (con un cavo avente le stesse caratteristiche).



**Connessione RS232 /USB**

Tramite il cavo d'interfaccia (RS232 o USB) collegare la porta che si trova nella parte posteriore dell'UPS e la porta d'interfaccia del computer. Per maggiori informazioni consultare la sezione "Software" disponibile nel presente manuale.

**5.1 MESSA IN FUNZIONE****Messa in funzione dell'UPS**

- 1 Collegare l'UPS ad una presa a muro. Quando la rete è normale il display visualizza il messaggio "OFF". Se il display non visualizza nessun messaggio passare alla fase 3.
- 2 Mantenere premuto il pulsante ON per alcuni secondi fino a che l'avvisatore acustico suona, quindi rilasciare il pulsante per avviare l'UPS. Lo schermo LCD e la spia di rete (verde) sono accesi. L'avviamento è terminato e l'UPS è in funzione.
- 3 Per avviare l'UPS a batteria mantenere premuto per alcuni secondi il pulsante ON, fino a che l'avvisatore acustico suona e lo schermo si accende, quindi rilasciare il pulsante. L'UPS si avvia e la spia batterie color arancio si accende. L'avviamento è terminato e l'UPS è in funzione.
- 4 In caso di interruzione di corrente, sottotensione o sovratensione, l'UPS funziona a batteria e l'avvisatore acustico suona ogni 2 secondi. Al ripristino dell'alimentazione di rete l'UPS torna in funzionamento normale, l'avvisatore acustico e l'allarme si spengono.

**Arresto dell'UPS**

- 1 Arrestare l'UPS premendo il pulsante OFF per 3 secondi. Se rimane premuto per meno di 3 secondi l'UPS non esegue la procedura di arresto.
- 2 In determinate condizioni l'UPS si arresta da solo in caso di sovraccarico, corto circuito o fine autonomia.
- 3 L'UPS si arresta automaticamente emettendo dei segnali acustici per 5 secondi prima di arrestarsi completamente.

## Plug-in Charge

- 1 Se la presa di rete è collegata e la rete è normale, l'UPS inizia a caricarsi automaticamente senza eseguire la procedura di avviamento.
- 2 La carica deve essere effettuata per almeno 8 ore ogni 3 mesi per compensare la scarica naturale delle batterie quando l'UPS non viene utilizzato.  
(Leggere le condizioni di impiego contenute nel manuale)



### AVVERTENZA

Collegare l'UPS alla presa a muro per caricarlo almeno per 8 ore dopo l'installazione iniziale.



### STOCCAGGIO

Da -15 e +30 °C (da +5 a +86 °F) : caricare le batterie ogni 6 mesi

Da +30 e +45 °C (da +86 a +113 °F) : caricare le batterie ogni 3 mesi

## Riavvio automatico

Se la presa di rete è collegata, l'UPS Keor Line RT si riavvia automaticamente in caso di ritorno a rete in seguito ad una fine autonomia.

## Arresto dell'allarme

- 1 L'allarme può essere disattivato premendo il tasto ON per circa 1 secondo in funzionamento a batteria.
- 2 Ad esclusione del caso in cui si verifica un allarme o un guasto, l'allarme resta silenzioso fintanto che la funzione Tacitazione allarme è disattivata

## Test automatico

- 1 In funzionamento normale, premere il tasto On per eseguire il test batterie.
- 2 Se la batteria è in buono stato, l'UPS funziona a batterie per 10 secondi e torna in modalità normale.
- 3 Se la tensione delle batterie è al di sotto della soglia limite, la spia rossa lampeggia per 5 secondi quindi si spegne per arrestare la procedura di test

Se la batteria è debole o quasi a fine vita, la spia rossa di sostituzione delle batterie rimane accesa.



### ATTENZIONE

L'UPS non alimenta i carichi collegati alle sue uscite se l'operazione di avviamento non è stata effettuata correttamente, anche se il cavo di alimentazione è collegato alla presa a muro.

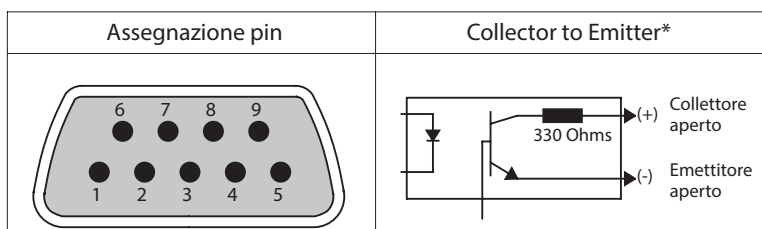
Verificare la disponibilità e scaricare il software dell'UPS dal sito web [www.ups.legrand.com](http://www.ups.legrand.com).  
Questo software può essere utilizzato per le seguenti funzioni :

- Arresto automatico del computer locale collegato all'UPS tramite USB/RS232
- Lettura dei parametri dell'UPS

### 6.1 Comunicazione

#### Connettore DB-9

L'UPS dispone di un connettore DB-9 (femmina, 9 pin) nella parte posteriore che permette la comunicazione tra l'UPS e il software Legrand.



DB-9 Broche	Descrizione assegnazione
1	Batteria bassa (collettore aperto)
2	UPS TxD
3	UPS RxD
4	N.C.
5	Comune

DB-9 Broche	Descrizione assegnazione
6	N.C.
7	Batteria bassa (emittitore aperto)
8	Guasto rete (emittitore aperto)
9	Guasto rete (collettore aperto)

#### Interruttore arresto di emergenza

L'UPS è fornito di un interruttore per l'arresto di emergenza (EPO).

L'utilizzatore deve realizzare un'interfaccia di gestione del circuito di arresto d'emergenza.

Ciò permetterà, tramite l'apertura di un disgiuntore d'ingresso dell'UPS, di interrompere tutte le sorgenti di alimentazione dell'UPS e alle apparecchiature collegate rispondente anche alle norme in vigore.

1	2
---	---

1 = REPO+

2 = Terra

Per attivare la funzione EPO collegare i pin 1 e 2 in corto circuito



## 7 Manutenzione del gruppo di continuità

---

### Sostituzione delle batterie

All'avviamento dell'UPS viene effettuato un test automatico. La spia di sostituzione batterie può accendersi se una batteria è debole o a fine vita.

1. Quando la spia di sostituzione batterie si accende (rossa) occorre fare ricaricare le batterie per almeno 8-10 ore per vedere se la spia si spegne oppure no dopo avere lanciato il test.
2. Se la spia resta rossa, procedere alla sostituzione delle batterie seguendo le fasi da 1 a 3.

### Come sostituire le batterie



#### ATTENZIONE

La sostituzione delle batterie va effettuata all'interno di una zona con accesso limitato al personale esperto.



#### ATTENZIONE

Le batterie sono pesanti, fare attenzione durante la loro movimentazione



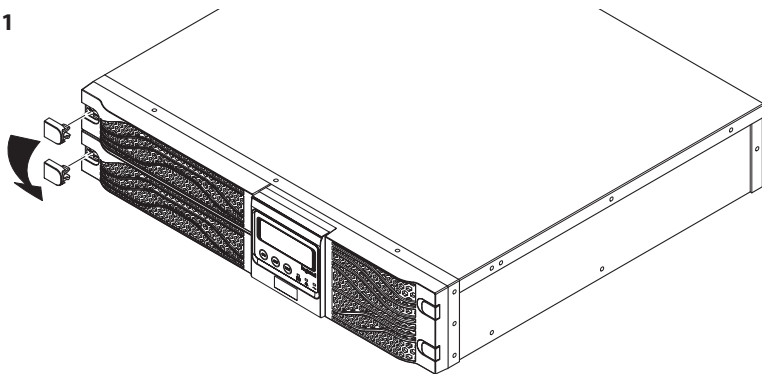
#### ATTENZIONE

Non scollegare le batterie quando l'UPS è in modalità a batteria

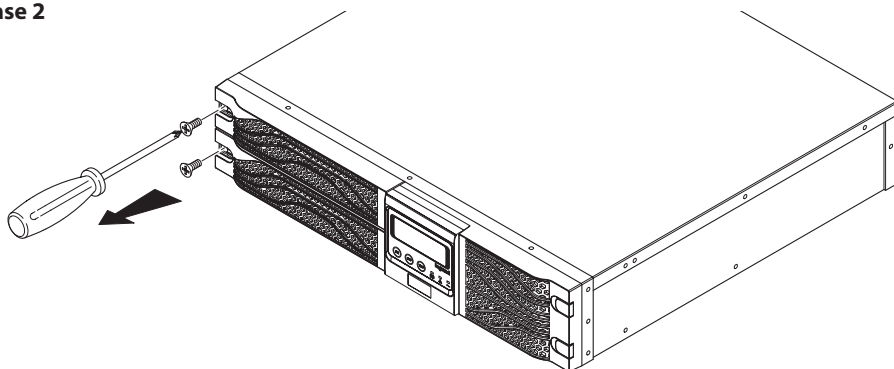
- Il servizio di sostituzione batterie va effettuato oppure supervisionato da personale esperto Legrand, adeguatamente formato sulle batterie e sulle precauzioni da adottare.
- Quando si sostituiscono le batterie esse vanno sempre rimpiazzate con altre dello stesso tipo e nella stessa quantità rispetto a quelle presenti nell'UPS
- Non gettare le batterie nel fuoco, potrebbero esplodere.
- Non aprire o danneggiare le batterie. Gli elettroliti liberati sono nocivi per la pelle e gli occhi. Possono risultare tossici.
- Una batteria può presentare il rischio di choc elettrico e corrente di corto circuito elevata. Occorre rispettare le precauzioni sotto riportate quando si lavora sulle batterie:
  - a) Togliersi orologi, braccialetti o altri oggetti metallici
  - b) Utilizzare utensili con impugnature isolate
  - c) Indossare guanti e calzature in gomma
  - d) Non appoggiare gli utensili o parti in metallo sulle batterie
  - e) Scollegare la sorgente di carico prima di collegare o scollegare i morsetti della batteria

## 7 Manutenzione del gruppo di continuità

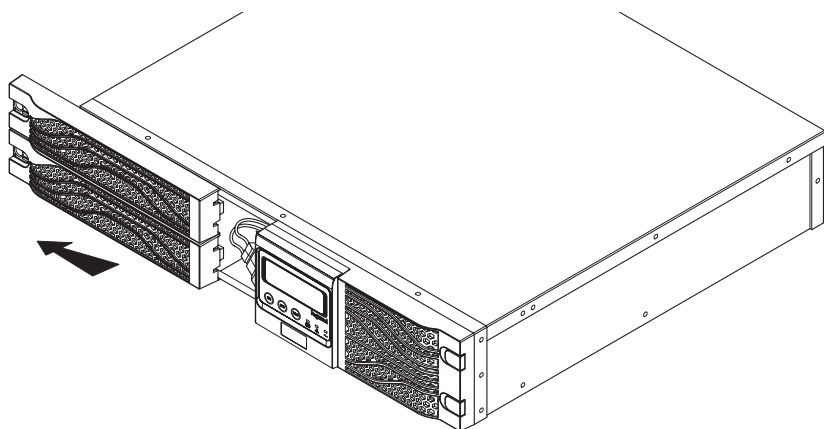
**Fase 1**



**Fase 2**

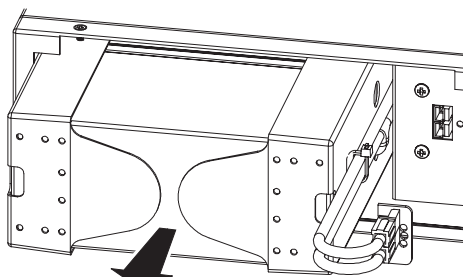
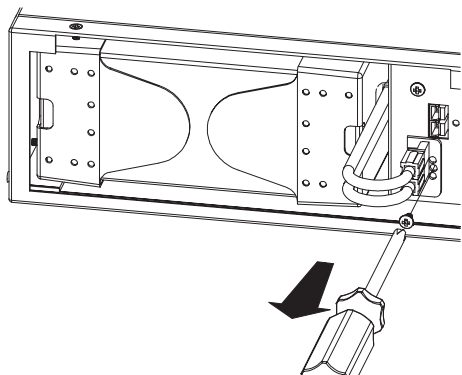


**Fase 3**

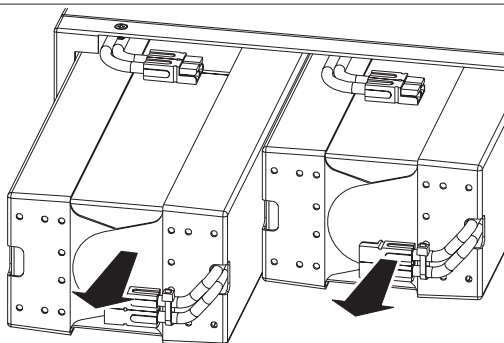
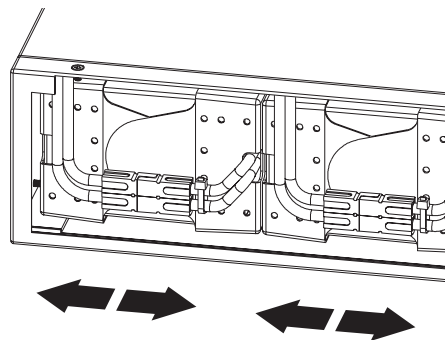
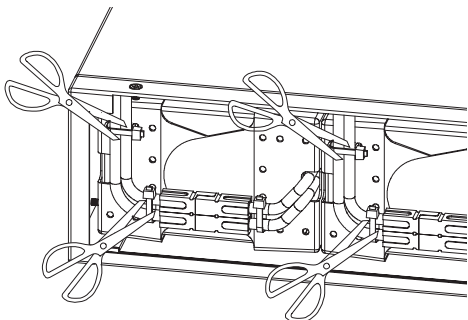


# KEOR LINE RT 1000, 1500, 2200, 3000 VA

1000/ 1500V A



2200/ 3000V A



## Smaltimento delle batterie usate



Contattare il vostro centro di riciclaggio o di gestione rifiuti pericolosi locale per ottenere informazioni riguardanti il corretto smaltimento delle batterie usate

## 8 Caratteristiche tecniche

NUMERO MODELLO	1000VA (3 100 45)	1500VA (3 100 46)	2200VA (3 100 47)	3000VA (3100 48)
Potenza, VA/W	1000VA/ 900W	1500VA/ 1350W	2200VA/ 1980W	3000VA/ 2700W
<b>Dimensioni, L x P x H in (mm)</b>				
Apparecchio	440x405x88		440x650x88	
<b>Peso (kg)</b>				
Apparecchio	20	21	34	37
<b>Parametri d'ingresso CA</b>				
Protezione sovraccarico	220J			
Tensione senza batterie	165~300, configurabile			
Frequenza	45~65Hz, ( $\pm 0.5$ Hz)			
Presa ingresso rete	IEC-320-C14		IEC-320-C20	
Prese uscita	(8)IEC-320-C13		(8)IEC-320-C13 (1)IEC-320-C19	
Tensione (modalità normale)	220/230/240 VAC $\pm 10\%$			
Tensione (modalità batteria)	230 V $\pm 5\%$ prima dell'avvertimento di batteria debole			
Tempo di trasferimento	4 - 6 ms tipico			
Onda	sinusoidale			
Frequenza (modalità normale)	45~65Hz, ( $\pm 0,5$ Hz)			
Frequenza (modalità batteria)	50/60Hz, ( $\pm 0.5$ Hz), auto sensing			
<b>Avvertimento di sovraccarico</b>				
Modalità normale > 100% - 109%	Allarme di sovraccarico continuo senza interruzione di potenza per il carico			
Modalità normale > 110% - 120%	Arresto dopo 10 minuti			
Modalità normale > 120%	Arresto immediato dell'UPS			
Modalità batteria > 100% - 119%	Allarme di sovraccarico continuo fino alla scarica batteria			
Modalità batteria > 120% - 130%	Arresto dopo 10 minuti			
Modalità batteria > 130%	Arresto immediato dell'UPS			

# KEOR LINE RT 1000, 1500, 2200, 3000 VA

NUMERO MODELLO	1000VA (3 100 45)	1500VA (3 100 46)	2200VA (3 100 47)	3000VA (3 100 48)
<b>Parametri batteria</b>				
Tipo	Ermetiche, al piombo a ricombinazione interna, regolate tramite valvola			
Quantità x Tensione x Capacità	3x36x7	3x36x9	6x72x7	6x72x9
<b>Autonomia</b>				
50% carica	>10'	>8'	>8'	>8'
Tempo di ricarica	5 ore al 90% dopo una scarica completa			
<b>Ambiente</b>				
Temperatura di funzionamento	Da 0°C a + 40°C			
Temperatura di stoccaggio	Da -15°C a + 40 °C			
Percentuale d'umidità	Da 0% a 95% non condensante			
Altitudine	Fino a 3000m a 35°C senza declassamento			
Livello sonoro	<40 dBA, ventola (e) interna (e) Off <45 dBA, ventola (e) interna (e) On			
<b>Norme</b>				
Sicurezza	EN-62040-1			
CEM	EN-62040-2			
Marchio	CE			



## Inhaltsverzeichnis

---

<b>1</b>	<b>Einleitung</b>	<b>44</b>
<b>2</b>	<b>Anwendungsbedingungen</b>	<b>44</b>
<b>3</b>	<b>Display</b>	<b>47</b>
<b>4</b>	<b>Hintere Tafel</b>	<b>48</b>
<b>5</b>	<b>Installation</b>	<b>49</b>
<b>6</b>	<b>Software</b>	<b>56</b>
<b>7</b>	<b>Wartung der unterbrechungsfreien Stromversorgung</b>	<b>57</b>
<b>8</b>	<b>Technische Daten</b>	<b>60</b>

## 1 Einleitung

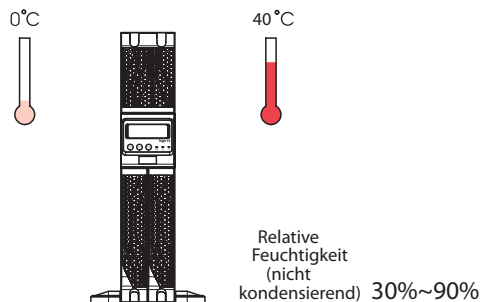
Keor Line RT ist eine unterbrechungsfreie Stromversorgung (USV), die für Anwendungen im Haushalt, im Gewerbe oder in der Industrie entwickelt worden ist. Die in diesem Handbuch enthaltenen Informationen beziehen sich auf die USV-Modelle Keor Line RT 1000, 1500, 2200, 3000 kVA.

Vor der Installation der unterbrechungsfreien Stromversorgung lesen Sie bitte die Sicherheitsanweisungen aufmerksam durch, die in der Packung enthalten sind und beachten Sie die Anweisungen des Handbuchs genau.

Sollten Störungen an der USV-Einheit auftreten, empfehlen wir dieses Handbuch aufmerksam durchzulesen bevor Sie den technischen Kundendienst anrufen. Vergewissern Sie sich, dass Sie über die neuste Handbuchausgabe verfügen, die Sie von der Website [www.ups.legrand.com](http://www.ups.legrand.com) herunterladen können.

## 2 Anwendungsbedingungen

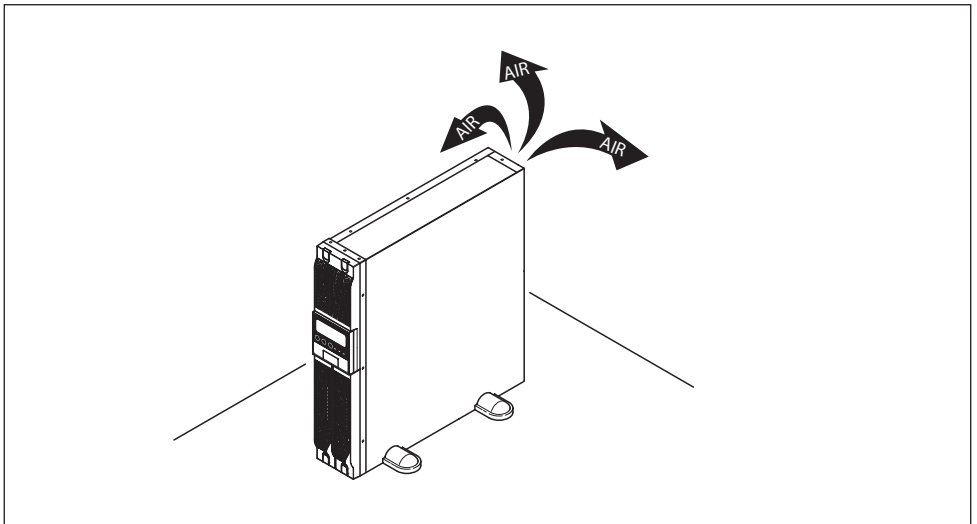
- Die USV-Einheit ist für die Speisung von Datenverarbeitungsgeräten konzipiert worden; die angelegte Last darf den auf dem Etikett auf der Rückseite der USV angegebenen Wert nicht übersteigen.
- Kontrollieren Sie, ob die Eingangsspannung der USV der Netzspannung entspricht. Verwenden Sie am Eingang ein zertifiziertes Stromkabel mit je nach Spannungssystem geeigneten Steckern und Steckbuchsen.
- Die Taste ON/OFF der USV bewirkt keine elektrische Isolierung der internen Teile. Um die USV zu isolieren, den Stecker aus der Steckbuchse des Stromnetzes ziehen.
- Öffnen Sie die unterbrechungsfreie Stromversorgung nicht, da sie gefährliche stromführende Teile enthalten kann, auch wenn der Stecker vom Netz abgezogen ist. Dem Benutzer ist es verboten Teile zu reparieren oder auszuwechseln.
- Die vordere Steuertafel dient den von Hand gesteuerten Funktionen. Drücken Sie nicht mit scharfen oder spitzen Gegenständen auf die Tafel.
- Die USV Keor Line RT wurden für den Betrieb in geschlossenen und sauberen Räumen konzipiert, in denen sich keine entzündlichen Flüssigkeiten oder korrosiven Substanzen befinden und die keine hohe Feuchtigkeit aufweisen. Die unterbrechungsfreie Stromversorgung nicht in Umgebungen installieren, in denen Funken und Rauch erzeugt werden oder Gas enthalten ist.
- Die unterbrechungsfreie Stromversorgung nicht in der Nähe von Geräten positionieren, die elektromagnetische Kraftfelder erzeugen und/oder die empfindlich gegen elektromagnetische Felder sind (Motoren, Floppy Disk, Lautsprecher, Transformatoren, Monitore, Video etc. ...).





## KEOR LINE RT 1000, 1500, 2200, 3000 VA

- Verschütten Sie keine Flüssigkeiten über oder in die USV.
- Die unterbrechungsfreie Stromversorgung nicht in feuchten Umgebungen oder in der Nähe von Flüssigkeiten installieren (Wasser, chemische Lösungen usw.).
- Setzen Sie die USV keinem direkten Sonnenlicht aus und vermeiden Sie die Nähe zu Wärmequellen.
- Vergewissern Sie sich, dass die Umgebung, in der die unterbrechungsfreie Stromversorgung installiert wird, die erforderliche Temperatur und Feuchtigkeit aufweist (siehe technische Spezifikationen).
- Halten Sie die Belüftungsschlitze immer sauber und vergewissern Sie sich, dass sie nicht verstopft sind, um die sich in der USV bildende Wärme ableiten zu können. Legen Sie keine Gegenstände auf die unterbrechungsfreie Stromversorgung.
- Die Tafel an der Rückseite der unterbrechungsfreien Stromversorgung muss sich in einem Abstand von mindestens 20 cm von der Wand oder von anderen Hindernissen befinden.



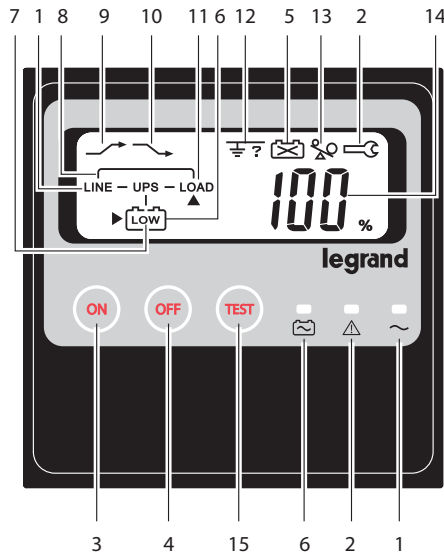
- Schließen Sie die USV an die Anlage, die mit dem Erdseil versehen ist, an. Vergewissern Sie sich, dass die Steckdose geerdet ist.
- Vergewissern Sie sich, dass die unterbrechungsfreie Stromversorgung in unmittelbarer Nähe der Steckdose installiert und dass diese leicht zugänglich ist.
- Die USV nicht für Laserdrucker verwenden, da der Spitzenstrom dieser Geräte hoch ist.
- Die USV nicht zur Speisung von Haushaltsgeräten wie Föhn, Klimaanlage, Kühlschränke usw. verwenden.
- Die unterbrechungsfreie Stromversorgung vor jeglichem Transport ausschalten und die Batterien abtrennen. Beachten Sie bitte, dass geladene Batterien immer eine Stromschlaggefahr darstellen, auch wenn sie abgetrennt sind.

### **Lagerung**

Falls die unterbrechungsfreie Stromversorgung längere Zeit nicht verwendet wird, diese bei mäßiger Temperatur lagern.

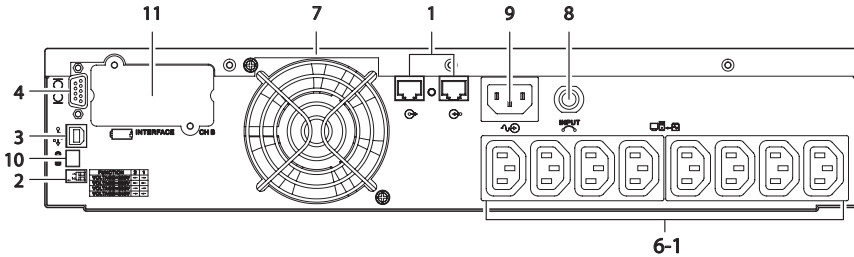
Die Batterien müssen alle 2 Monate 12 Stunden lang aufgeladen werden. Dabei muss die unterbrechungsfreie Stromversorgung gespeist und der Eingangsschalter ausgeschaltet werden. Den Vorgang alle 2 Monate wiederholen, wenn die Umgebungstemperatur mehr als 25°C beträgt.

## 3 LCD-Display

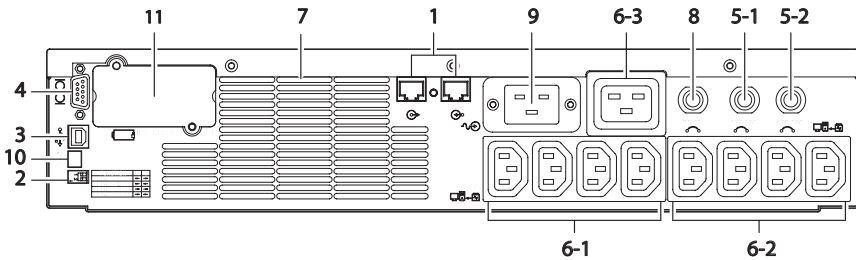


- |    |       |  |
|----|-------|--|
| 1  | LINE  | Netz-Meldeleuchte  |
| 2  | ⚠️ 🔑  | Fehler-Meldeleuchte  |
| 3  | ON    | Betriebstaste  |
| 4  | OFF   | Stopptaste   |
| 5  | 🔋     | Batterie auswechseln   |
| 6  | 🔋 LOW | Batteriebetrieb  |
| 7  | 🔋 LOW | Batterie niedrig   |
| 8  | ⎓     | Bypass   |
| 9  | ↘️    | Niedrige Netzspannung, USV Boost   |
| 10 | ↗️    | Hohe Netzspannung, USV Buck  |
| 11 | LOAD  | Stromlast am Ausgang   |
| 12 | ⚡ ?   | Polaritäts- oder Erdungsfehler   |
| 13 | ⚡     | Überlast   |
| 14 | 100 % | Stromlast in Prozent am Ausgang / Ladezustand der Batterien (%)                          |
| 15 | TEST  | Taste zum Übergang von Stromlast in Prozent am Ausgang auf Ladezustand der Batterien (%) |

### 1000/1500V A 230V



### 2200/3000V A 230V



Art.	Beschreibung
1	Port Rj45 (Filter)
2	Mini-Schalter (Spannungsregelung)
3	USB-Port
4	Port RS-232 (DB-9)
5-1	Trennschalter am Ausgang 10A für Ausgänge 6-1
5-2	Trennschalter am Ausgang 10A für Ausgänge 6-2
6-1	Ausgangsbuchsen IEC-320-C13
6-2	Ausgangsbuchsen IEC-320-C13
6-3	Ausgangsbuchsen IEC-320-C19
7	Lüftungsgitter

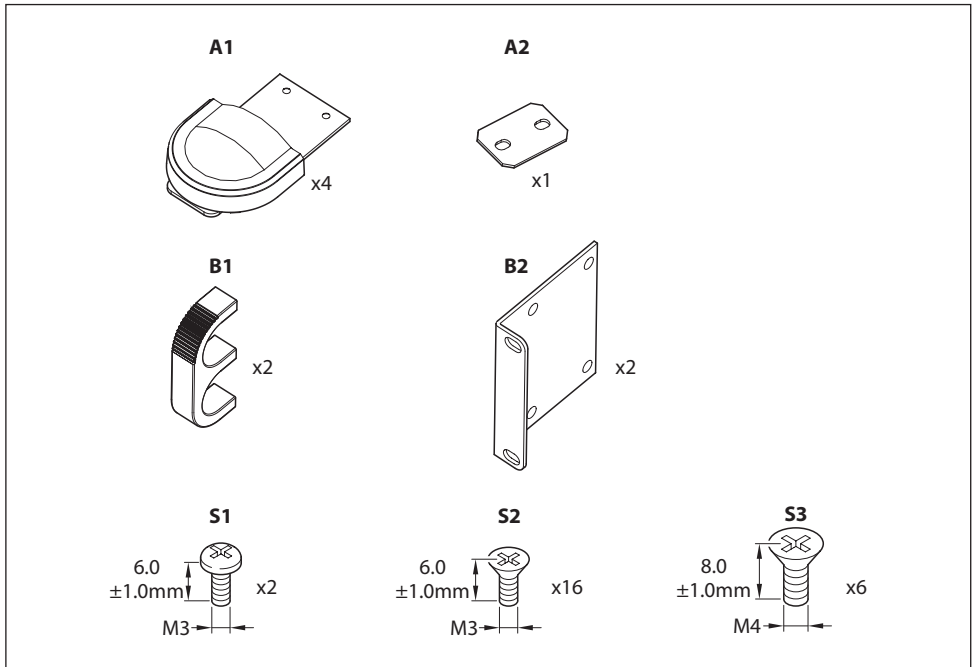
Art.	Beschreibung
8	Trennschalter am Eingang 8A (nur Modell 1000VA) Trennschalter am Eingang 10A (nur Modell 1500VA) Trennschalter am Eingang 15A (nur Modell 2200VA) Trennschalter am Eingang 20A (nur Modell 3000VA)
9	Stromnetzbuchse IEC-320-C14 Input Socket (Modell 1000, 1500VA) Stromnetzbuchse IEC-320-C20 Input Socket (Modell 2200, 3000VA)
10	Notaus (EPO)
11	Kommunikations-Slot

## 5 Installation

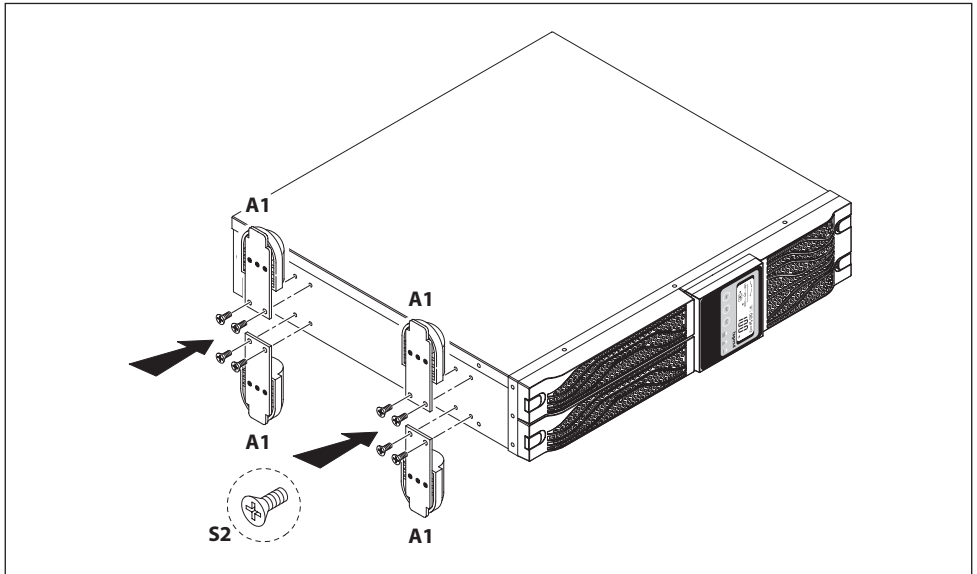
### Auspacken

Die Schutzelemente entfernen und den Inhalt der Standardpackung kontrollieren:

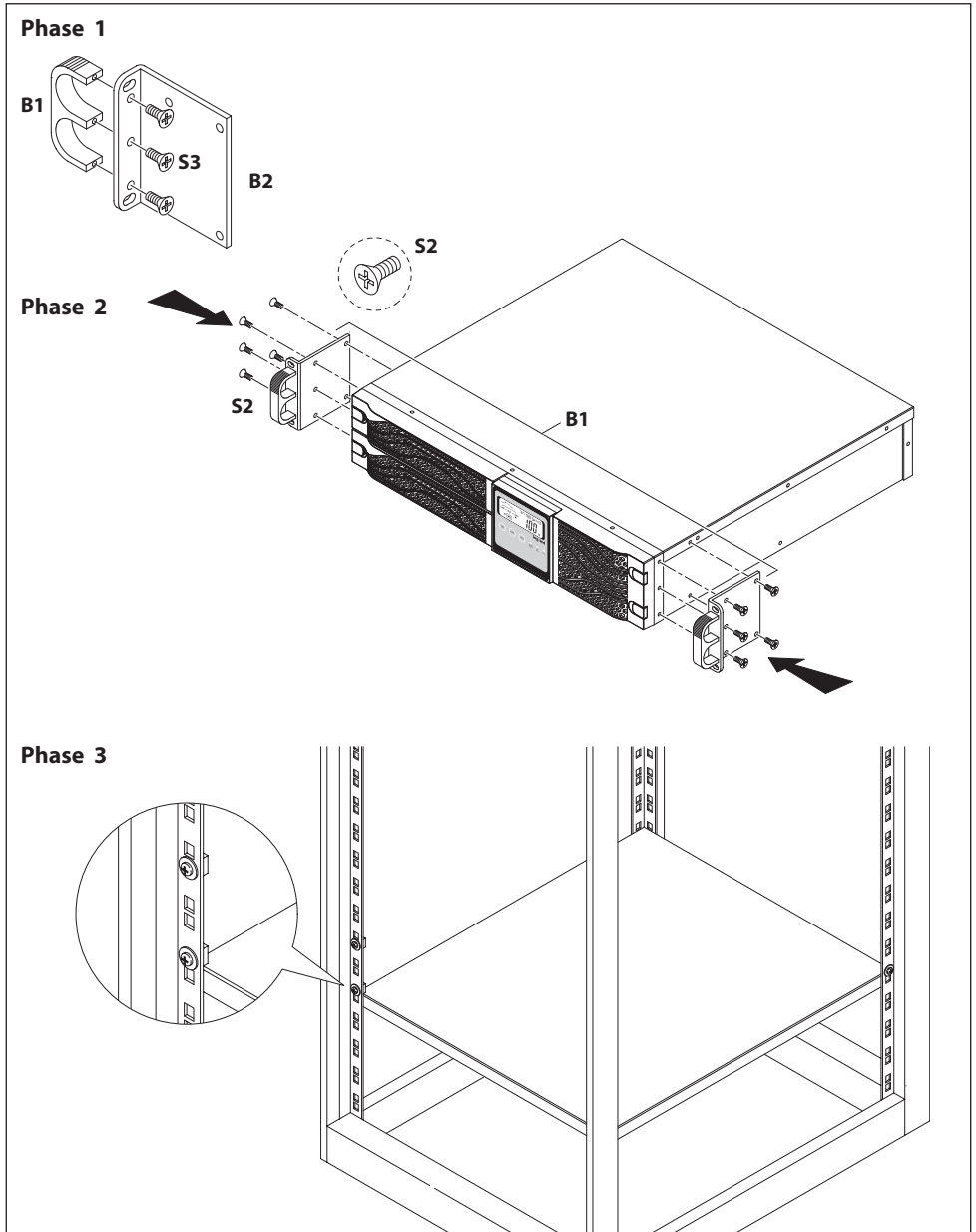
- 1 X Set USV Keor Line
- 1 x Installationsanweisungen
- 1 x Speisekabel
- 1 x Ausgangskabel IEC (nur Modell 1 k / 1,5 kVA)
- 2 x Ausgangskabel IEC (nur Modell 2,2 k / 3 kVA)
- Zubehör für Modelle Tower und Rack



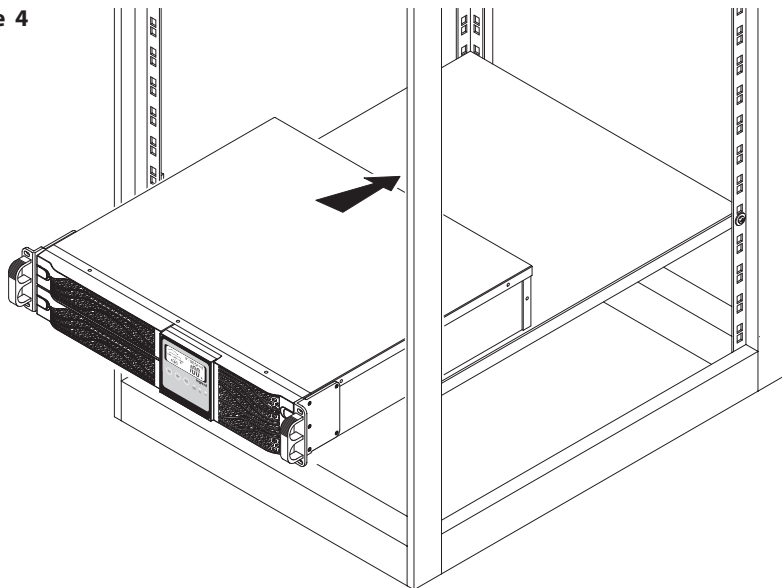
Die Sicherheitsvorschriften und Betriebsbedingungen, die im vorliegenden Handbuch enthalten sind, aufmerksam lesen, bevor die unterbrechungsfreie Stromversorgung verwendet wird. Wenn die USV in der Konfiguration Tower installiert wird, nachfolgenden Abschnitt „Tower-Konfiguration“ lesen, ansonsten auf Abschnitt „Rack-Konfiguration“ übergehen.

**Tower-Konfiguration**

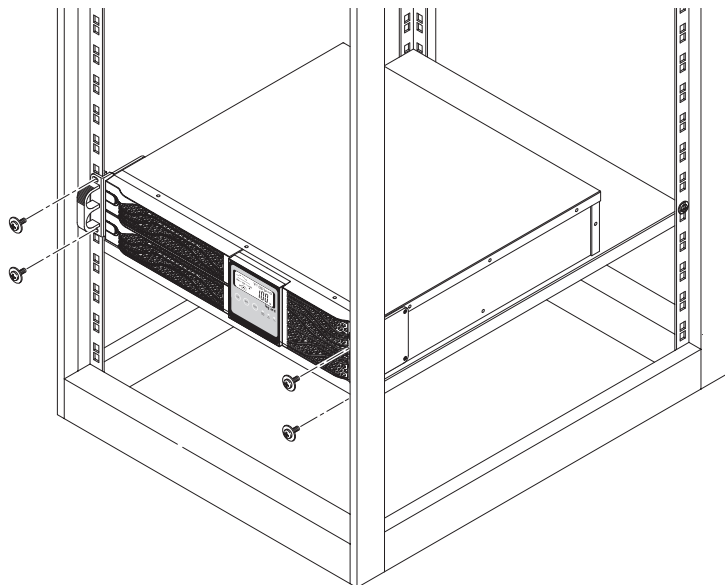
## Rack-Konfiguration



**Phase 4**



**Phase 5**

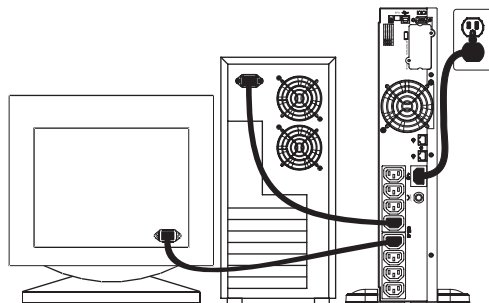




## USV-Anschluss

Die USV an eine Strombuchse mit Wechselstrom und Erdung mit Hilfe des mitgelieferten Kabels und dann die Stromlasten an die Buchsen an der Rückseite der USV anschließen.

Die Ausgänge der USV KeorLine RT liefern die Notstromversorgung und Schutz der angeschlossenen Geräte gegen Überspannungen. Um die USV als Hauptschalter zu verwenden, sicherstellen, dass alle Schalter der angeschlossenen Geräte auf „ON“ geschaltet sind.

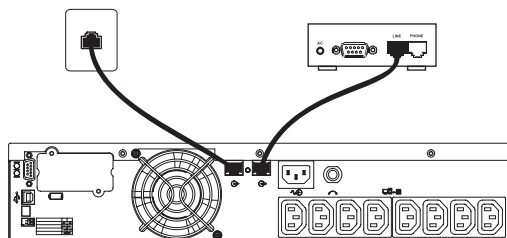


### ACHTUNG

Keine Laserdrucker anschließen: bei der Aktivierung eines Druckvorgangs könnte die USV überladen und gestoppt werden.

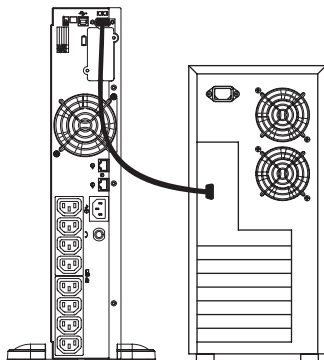
## Netzanschlüsse

Um die Modem-Leitung oder das Ethernet-Netz gegen Überstrom zu schützen, das Peripheriegerät an den Ausgang RJ45 der USV mit Hilfe eines Kabels Typ „10 base-T/100 Base-T“, und dann den Eingang RJ45 der USV an die Wandbuchse anschließen (das Kabel muss dieselben Eigenschaften aufweisen).



**RS232 /USB Anschluss**

Das Kabel der Schnittstelle (RS232 oder USB) an den Port an der Rückseite der USV und an den Port des Computers anschließen. Für weitere Informationen, siehe Abschnitt „Software“ im vorliegenden Handbuch.

**5.1 INBETRIEBNAHME****Inbetriebnahme der USV**

- 1 Die USV an eine Wandbuchse anschließen. Wenn das Netz normal ist, zeigt das Display die Meldung „OFF“ an. Wenn das Display keine Meldung anzeigt, auf die Phase 3 übergehen.
- 2 Die Taste ON einige Sekunden lang gedrückt halten bis ein akustisches Signal ertönt. Dann die Taste loslassen, um die USV einzuschalten. Der LCD-Bildschirm und die Netz-Meldeleuchte (grün) leuchten. Die Inbetriebnahme ist beendet und die USV in Betrieb.
- 3 Um die USV über die Batterie einzuschalten, sie Taste ON einige Sekunden lang gedrückt halten bis ein akustisches Signal ertönt und der Bildschirm einschaltet. Dann die Taste loslassen. Die USV setzt sich in Betrieb und die orangefarbene Meldeleuchte der Batterie leuchtet auf. Die Inbetriebnahme ist beendet und die USV in Betrieb.
- 4 Bei Stromausfall, Unter- oder Überspannung, funktioniert die USV mit der Batterie und ein akustisches Signal ertönt alle 2 Sekunden. Bei erneuter Stromnetzversorgung schaltet die USV wieder auf Normalbetrieb; das akustische Signal und der Alarm schalten aus.

**USV ausschalten**

- 1 Um die USV auszuschalten, die Taste OFF 3 Sekunden lang gedrückt halten. Wenn die Taste weniger als 3 Sekunden lang gedrückt wird, schaltet die USV nicht aus.
- 2 Unter besonderen Umständen, schaltet die USV im Falle von Überlastung, Kurzschluss oder erschöpfter Batterie aus.
- 3 Bevor die USV automatisch und endgültig ausschaltet, erzeugt sie 5 Sekunden lang akustische Signale.

## Plug-in Charge

- 1 Wenn die Buchse des Stromnetzes angeschlossen und normal ist, wird die USV automatisch und ohne Inbetriebnahme aufgeladen.
- 2 Die Batterie muss mindestens alle 3 Monate 8 Stunden lang aufgeladen werden, um die natürliche Erschöpfung (bei Nichtbenutzung) auszugleichen. (Lesen Sie bitte die Anwendungsbedingungen, die im Handbuch beschrieben sind).



### HINWEIS

Collegare l'UPS alla presa a muro per caricarlo almeno per 8 ore dopo l'installazione iniziale.



### LAGERUNG

Von -15 bis + 30°C (von +5 bis +86°F): die Batterie alle 6 Monate laden.

Von +30 bis + 45°C (von +86 bis +113°F) : die Batterie alle 3 Monate laden.

## Erneutes automatisches Einschalten

Wenn die Netzbuchse angeschlossen ist, wird die USV Keor Line RT automatisch wieder in Betrieb gesetzt, wenn die Stromnetzversorgung nach Erschöpfung wieder hergestellt wird.

## Alarm löschen

- 1 Der Alarm kann durch Drücken der Taste ON (1 Sekunde lang) im Batteriebetrieb gelöscht werden.
- 2 Abgesehen von den Fällen eines Alarms oder eines Fehlers, schaltet der Alarm auf Stumm, bis er quittiert und deaktiviert wird.

## Automatischer Test

- 1 Im Normalbetrieb, kann durch Drücken der Taste ON der Batterietest durchgeführt werden.
- 2 Wenn der Batteriezustand gut ist, funktioniert die USV im Batteriebetrieb 10 Sekunden lang und schaltet dann wieder auf Normalbetrieb.
- 3 Wenn die Batteriespannung unterhalb des Grenzwertes liegt, blinkt die rote Led 5 Sekunden lang und erlischt, um die Testprozedur zu unterbrechen.

Wenn die Batterie schwach oder fast erschöpft ist, leuchtet die rote leuchte fest, um zu melden, dass die Batterie ausgewechselt werden muss.



### ACHTUNG

Wenn die Inbetriebnahme nicht richtig erfolgt ist, versorgt die USV die an ihren Ausgängen angeschlossenen Stromlasten auch dann nicht, wenn das Stromkabel an die Wandbuchse angeschlossen ist.

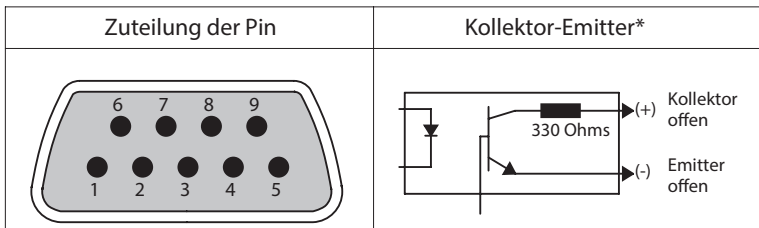
Sie können die Software der USV von der Website [www.ups.legrand.com](http://www.ups.legrand.com) herunterladen, Diese Software kann für folgende Funktionen verwendet werden:

- Automatisches Abschalten des lokalen Computers, der über den RS232 an die USV angeschlossen ist.
- Ablesen der USV-Parameter

### 6.1 Kommunikation

#### Verbinder DB-9

Die USV verfügt an der Rückseite über einen Verbinder DB-9 (Buchse, 9 Pin), der die Kommunikation zwischen der USV und der Software Legrand gestattet.



DB-9 Broche	Beschreibung der Zuteilung
<b>1</b>	Batterie schwach (Kollektor offen)
<b>2</b>	USV TxD
<b>3</b>	USV RxD
<b>4</b>	N.C.
<b>5</b>	Gemein

DB-9 Broche	Beschreibung der Zuteilung
<b>6</b>	N.C.
<b>7</b>	Batterie schwach (Emitter offen)
<b>8</b>	Netz defekt (Sendegerät offen)
<b>9</b>	Netz defekt (Kollektor offen)

#### Notaus-Taster

Die USV ist mit einem Notaus-Taster (EPO) ausgestattet.

Der Benutzer hat eine Schnittstelle zur Verwaltung des Notaus-Kreislaufes herzustellen.

Durch Öffnen des Trennschalters des Eingangs der USV, können somit alle Versorgungsquelle der USV und die angeschlossenen Geräte gemäß geltenden Normen unterbrochen werden.



1 = REPO+

2 = Terra

Um die Funktion EPO zu aktivieren, die Pin 1 und 2 kurzschließen.

## 7 Wartung der unterbrechungsfreien Stromversorgung

---

### Batterien auswechseln

Bei Einschalten der USV wird ein automatischer Test durchgeführt. Die Led, die das Auswechseln der Batterie meldet, könnte aufleuchten, wenn eine Batterie schwach oder fast erschöpft ist.

1. Wenn die Led, die das Auswechseln der Batterie meldet, (rot) aufleuchtet, müssen die Batterien mindestens 8 bis 10 Stunden lang aufgeladen werden. Dabei ist zu kontrollieren, ob, nachdem der Test gestartet wurde, die Led erlischt.
2. Wenn die Led weiterhin rot leuchtet, die Batterien laut Anweisungen der Punkte 1 bis 3 auswechseln.

### Batterie auswechseln



#### ACHTUNG

Die Batterien müssen in einem Bereich ausgewechselt werden, dessen Zugang nur Fachleuten gestattet ist.



#### ACHTUNG

Die Batterien sind schwer: diese vorsichtig transportieren.



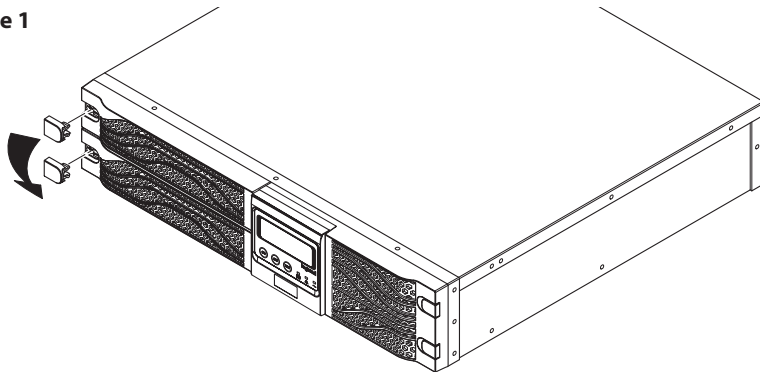
#### ACHTUNG

Die Batterien nicht abtrennen, wenn die USV auf Batteriebetrieb geschaltet ist.

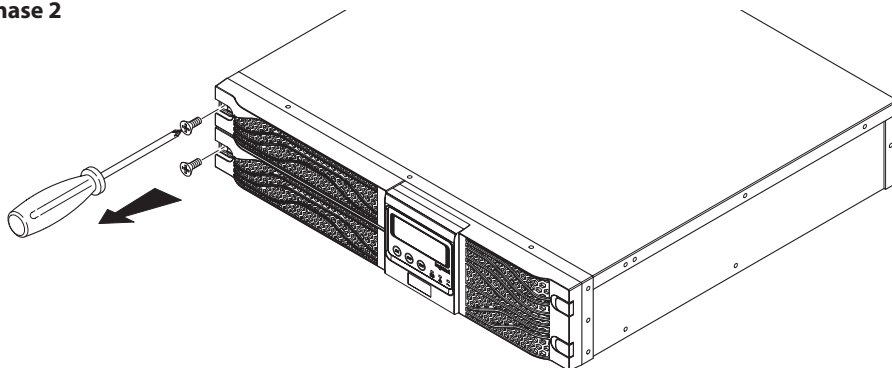
- Die Batterien dürfen nur von Fachleuten von Legrand ausgewechselt oder gewartet werden. Das Personal muss zweckmäßig geschult und über die Vorsichtsmaßnahmen informiert sein.
- Wenn die Batterien ausgewechselt werden, müssen sie durch andere desselben Typs und in derselben Anzahl ersetzt werden.
- Die Batterie oder Batterien nicht ins Feuer werfen, da sie explodieren könnten.
- Die Batterien nicht öffnen und nicht beschädigen. Die freigesetzten Elektroden der Batterien sind giftig und für Haut und Augen gefährlich. Sie können die Gesundheit gefährden.
- Die Batterie ist wegen Stromschlaggefahr und dem hohen Kurzschlussstrom gefährlich. Folgen Sie nachstehenden Vorsichtsmaßnahmen, wenn Sie an den Batterien arbeiten:
  - a) Tragen Sie keine Uhren, Ringe oder andere Metallgegenstände.
  - b) Verwenden Sie nur Werkzeuge mit isoliertem Griff.
  - c) Tragen Sie Gummihandschuhe und Gummistiefel.
  - d) Lassen Sie keine Werkzeuge oder Metallgegenstände auf den Batterien liegen.
  - e) Trennen Sie die Stromquelle ab, bevor Sie die Batterien an die Klemmen anschließen oder von diesen abtrennen.

## 7 Wartung der unterbrechungsfreien Stromversorgung

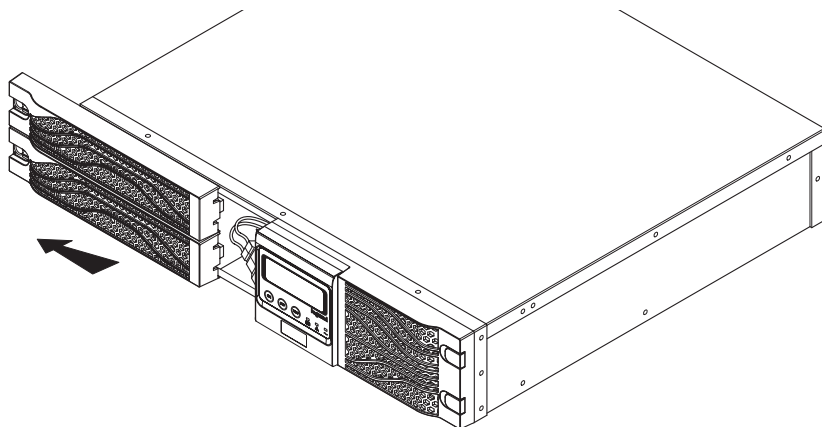
Phase 1



Phase 2

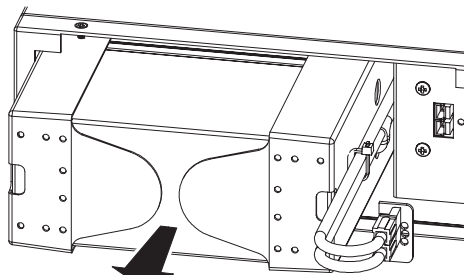
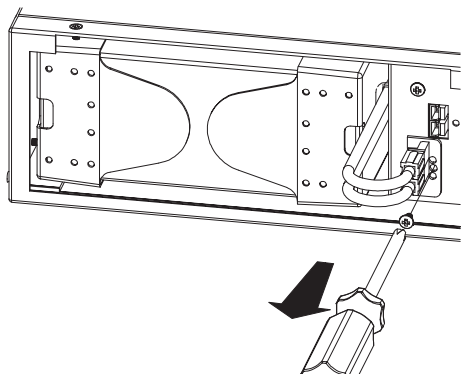


Phase 3

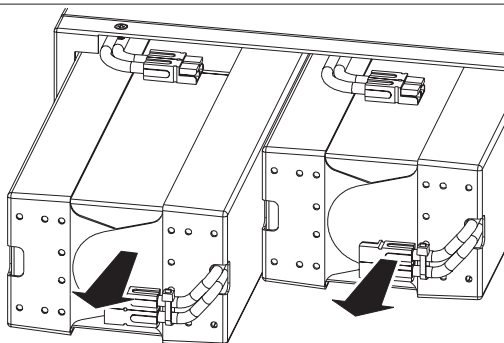
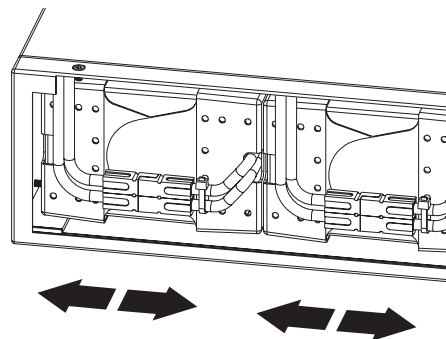
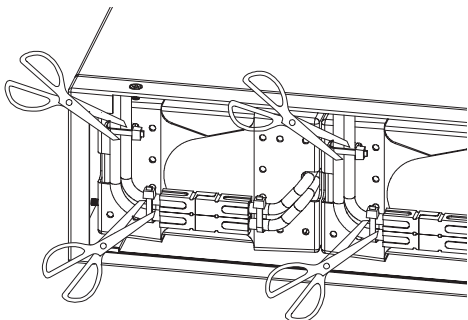


# KEOR LINE RT 1000, 1500, 2200, 3000 VA

1000/ 1500V A



2200/ 3000V A



## Erschöpfte Batterien entsorgen



Rufen Sie die zuständige Entsorgungsstelle oder die Stelle für gefährliche Abfälle an, um weitere Informationen zur sachgerechten Entsorgung der erschöpften Batterien zu erhalten.

MODELLNUMMER	1000VA (3 100 45)	1500VA (3 100 46)	2200VA (3 100 47)	3000VA (3100 48)
Leistung, VA/W	1000VA/ 900W	1500VA/ 1350W	2200VA/ 1980W	3000VA/ 2700W
<b>Abmessung (H x L x T) (mm)</b>				
Gerät	440x405x88		440x650x88	
<b>Gewicht (kg)</b>				
Gerät	20	21	34	37
<b>Eingangsparameter NO</b>				
Schutz gegen Überlast	220J			
Spannung ohne Batterie	165~300, konfigurierbar			
Frequenz	45~65Hz, (±0.5Hz)			
Netz-Eingangsbuchse	IEC-320-C14		IEC-320-C20	
Netz-Ausgangsbuchse	(8)IEC-320-C13		(8)IEC-320-C13 (1)IEC-320-C19	
Spannung (Normaler Modus)	220/230/240 VAC ±10%			
Spannung (Batteriemodus)	230 V ± 5% vor dem Hinweis auf schwache Batterie			
Übertragungszeit	4 – 6 ms typisch			
Welle	sinusoidal			
Frequenz (Normaler Modus)	45~65Hz, (±0,5Hz)			
Frequenz (Batteriemodus)	50~60Hz, (±0,5Hz), auto sensing			
<b>Überlast-Alarm</b>				
Normaler Modus > 100% - 109%	Kontinuierlicher Überlast-Alarm ohne Leistungsunterbrechung für die Stromlast			
Normaler Modus > 110% - 120%	Schaltet nach 10 Minuten aus			
Normaler Modus > 120%	USV schaltet sofort aus			
Batteriemodus >100% - 119%	Kontinuierlicher Überlast-Alarm bis zur Erschöpfung der Batterie			
Batteriemodus >120% - 130%	Schaltet nach 10 Minuten aus			
Normaler Modus > 130%	USV schaltet sofort aus			



# KEOR LINE RT 1000, 1500, 2200, 3000 VA

MODELLNUMMER	1000VA (3 100 45)	1500VA (3 100 46)	2200VA (3 100 47)	3000VA (3 100 48)
<b>Batterieparameter</b>				
Typ	Verschlossene gasdichte und ventilgesteuerte Bleibatterien			
Menge x Spannung x Leistung	3x36x7	3x36x9	6x72x7	6x72x9
<b>Autonomie</b>				
50% Ladung	>10'	>8'	>8'	>8'
Aufladezeit	5 Stunden bei 90% nach vollständiger Erschöpfung			
<b>Umgebung</b>				
Betriebstemperatur	von 0°C bis + 40°C			
Lagerungstemperatur	von -15°C bis + 40°C			
Feuchtigkeitsanteil	Von 0% bis 95% nicht kondensierend			
Höhe über dem Meeresspiegel	Bis 3000m bei 35°C ohne Deklassierung			
Schallpegel	<40 dBA, interner (e) Lüfter (e) Off <45 dBA, interner (e) Lüfter (e) On			
<b>Normen</b>				
Sicherheit	EN-62040-1			
CEM	EN-62040-2			
Marke	CE			

DE



# KEOR LINE RT 1000, 1500, 2200, 3000 VA

## Tabla de contenidos

---

<b>1</b>	<b>Introducción</b>	<b>64</b>
<b>2</b>	<b>Condiciones de uso</b>	<b>64</b>
<b>3</b>	<b>Display</b>	<b>67</b>
<b>4</b>	<b>Panel trasero</b>	<b>68</b>
<b>5</b>	<b>Instalación</b>	<b>69</b>
<b>6</b>	<b>Software</b>	<b>76</b>
<b>7</b>	<b>Mantenimiento</b>	<b>77</b>
<b>8</b>	<b>Características técnicas</b>	<b>80</b>

## 1 Introducción

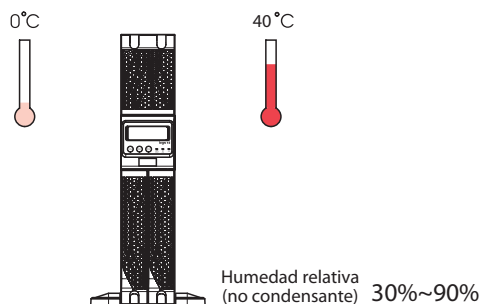
Keor Line RT es un Grupo de Continuidad (SAI) diseñado para aplicaciones domésticas, comerciales o industriales. Este manual contiene la información relativa a los modelos SAI Keor Line RT 1000, 1500, 2200, 3000 kVA.

Antes de proceder a la instalación del grupo de continuidad leer atentamente las indicaciones relativas a la seguridad que se encuentran en el paquete y observar escrupulosamente las indicaciones que se encuentran en el manual.

En caso de problemas con el SAI se aconseja consultar el presente manual antes de acudir al servicio de asistencia técnica. Comprobar que se tenga a disposición la versión actualizada del manual descargándola de la página web [www.ups.legrand.com](http://www.ups.legrand.com).

## 2 Condiciones de uso

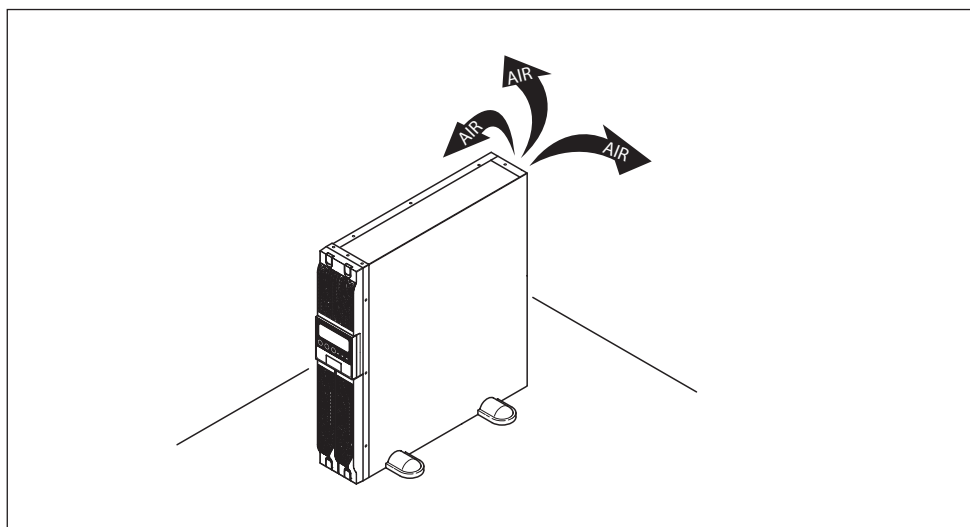
- El SAI se ha diseñado para alimentar equipos para el tratamiento de datos; la carga aplicada no tiene que superar el valor indicado en la placa que se encuentra en la parte trasera del SAI.
- Comprobar que la tensión eléctrica de red corresponda perfectamente a la tensión de entrada del grupo de continuidad. Utilizar un cable de alimentación de entrada certificado; enchufes y tomas de corriente tienen que ser idóneas a la tensión eléctrica del sistema.
- El pulsador ON/OFF del SAI no aísla eléctricamente las partes internas. Para aislar el SAI, desconectarlo de la toma de corriente de alimentación de la red principal.
- No abrir el grupo de continuidad, ya que podría contener componentes que se encuentran bajo tensiones peligrosas, aunque la toma de corriente de la red se encuentra desconectada. El usuario no está autorizado a sustituir ni a reparar ninguna de las partes presentes.
- El panel de control frontal se ha previsto para realizar operaciones manuales: no ejercer una presión en el panel con objetos puntiagudos o cortantes.
- Los SAI Keor Line RT se han diseñado para funcionar en un ambiente cerrado, limpio y en ausencia de líquidos u objetos inflamables, sustancias corrosivas y conductores contaminantes. No instalar el grupo de continuidad en un ambiente donde estén presentes chispas, humos o gases.
- No colocar el grupo de continuidad cerca de equipos que generan fuertes campos electromagnéticos y/o de equipos sensibles a estos últimos (motores, disqueteras, altavoces, transformadores, monitores, terminales de vídeo, etc.).
- No verter líquidos en el o en el interior del SAI.
- No colocar el grupo de continuidad en un ambiente húmedo o muy cerca de líquidos (agua, solución química, etc.).



## KEOR LINE RT 1000, 1500, 2200, 3000 VA

- Evitar exponer el SAI de forma directa a la luz del sol o posicionarlo muy cerca de una fuente de calor.
- Comprobar que el ambiente en que se instala el grupo de continuidad corresponda a las características de temperatura y de humedad que se requieren (leer las especificaciones técnicas).
- Mantener la rejilla de ventilación siempre limpia y no obstruida, para permitir la disipación del calor interno del SAI. No apoyar ningún objeto en el grupo de continuidad.

El panel trasero del grupo de continuidad tiene que encontrarse a una distancia de por lo menos 20 cm desde la pared o de otros obstáculos.



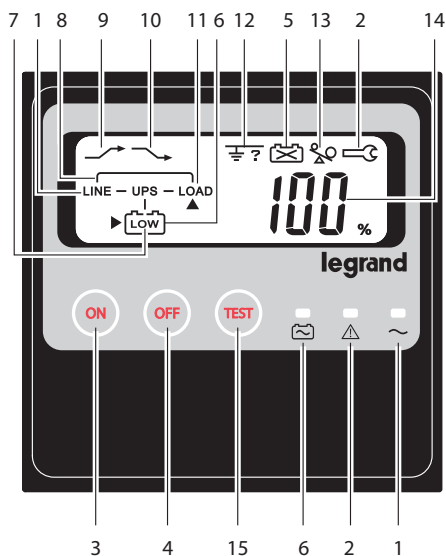
- Conectar el SAI a una instalación equipada con un conductor de puesta a tierra. Comprobar que la toma eléctrica de alimentación se haya conectado a tierra correctamente.
- Comprobar que el grupo de continuidad se haya instalado muy cerca de la toma eléctrica de alimentación y que esta última resulte fácilmente accesible.
- No utilizar el SAI para alimentar impresoras láser a causa de su corriente de arranque elevada.
- No utilizar el SAI para alimentar electrodomésticos como secadores, climatizadores, neveras, etc...
- Siempre apagar el grupo de continuidad y desconectar las baterías antes de cada desplazamiento. Tener en cuenta que las baterías cargadas siempre presentan un posible riesgo de choque eléctrico, incluso cuando se encuentran desconectadas.

### **Almacenamiento**

En caso de inutilización durante un período prolongado, el grupo de continuidad tiene que conservarse a una temperatura moderada.

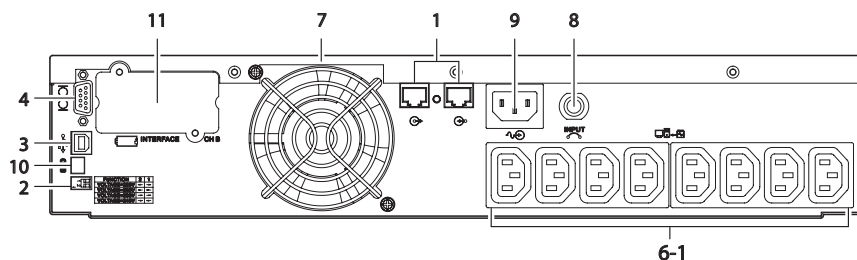
Las baterías tienen que cargarse durante 12 horas cada 2 meses alimentando el grupo de continuidad y cerrando el interruptor de entrada. Repetir este procedimiento cada 2 meses si la temperatura ambiente es superior a 25°C.

## 3 Display LCD

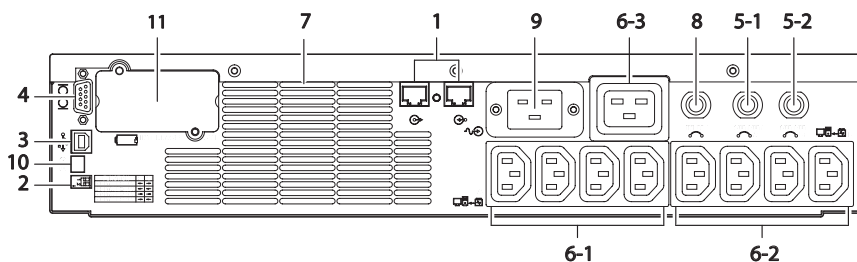


- |    |       |  |
|----|-------|--|
| 1  | LINE  | Indicador luminoso de red  |
| 2  | ⚠️ 🔑  | Indicador luminoso de avería   |
| 3  | ON    | Pulsador de Marcha   |
| 4  | OFF   | Pulsador de Parada   |
| 5  | 🔋     | Batería a sustituir  |
| 6  | 🔋 LOW | Funcionamiento de baterías   |
| 7  | 🔋 LOW | Batería baja   |
| 8  | ↔️    | Bypass   |
| 9  | ↘️    | Tensión eléctrica de red baja, UPS Boost   |
| 10 | ↗️    | Tensión eléctrica de red alta, UPS Buck  |
| 11 | LOAD  | Carga en salida  |
| 12 | ⚡ ?   | Error de polaridad o avería de tierra  |
| 13 | 🔥     | Sobrecarga   |
| 14 | 100 % | Porcentaje de carga en salida/nivel de carga de las baterías (%)                                   |
| 15 | TEST  | Pulsador para pasar desde el porcentaje de carga en salida hasta el nivel de carga de las baterías |

### 1000/1500V A 230V



### 2200/3000V A 230V



Artículo	Descripción
1	Puerto Rj45 (filtrado)
2	Mini-interruptores (regulación de la tensión)
3	Puerto USB
4	Puerto RS232 (DB-9)
5-1	Disyuntor de salida 10A para salidas 6-1
5-2	Disyuntor de salida 10A para salidas 6-2
6-1	Tomas de salida IEC-320-C13
6-2	Tomas de salida IEC-320-C13
6-3	Tomas de salida IEC-320-C19
7	Rejilla de ventilación

Artículo	Descripción
8	Disyuntor de entrada 8A (sólo modelo 1000VA) Disyuntor de entrada 10A (sólo modelo 1500VA) Disyuntor de entrada 15A (sólo modelo 2200 VA) Disyuntor de entrada 20A (sólo modelo 3000VA)
9	Toma de alimentación de red IEC-320-C14 Input Socket (modelo 1000, 1500VA) Toma de alimentación de red IEC-320-C20 Input Socket (modelo 2200VA, 3000VA)
10	Parada de emergencia (EPO)
11	Ranura de comunicación

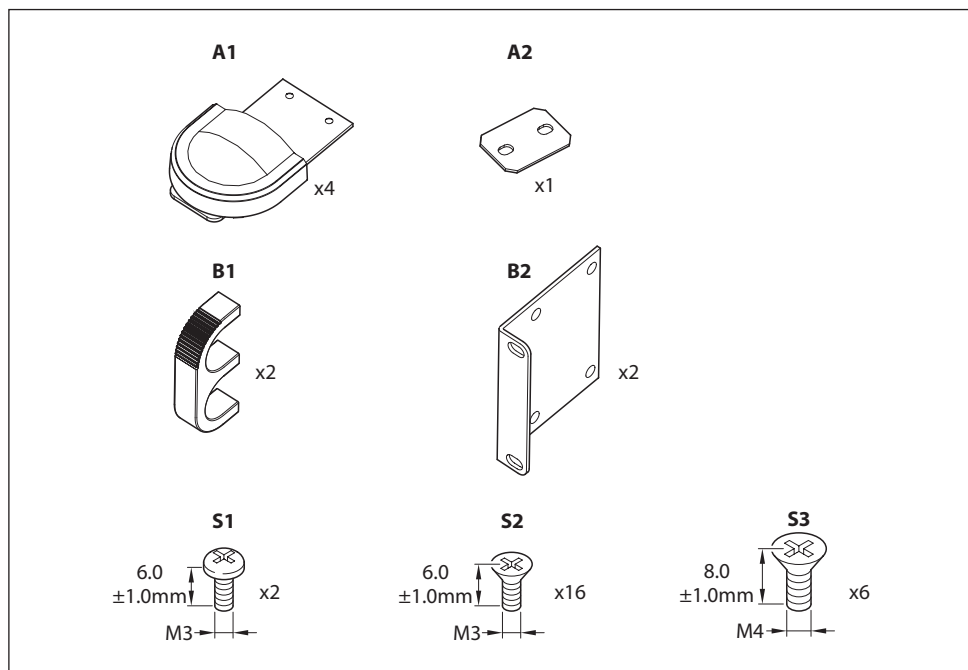


## 5 Instalación

### Desembalaje

Después de haber quitado las protecciones, controlar el contenido del paquete estándar:

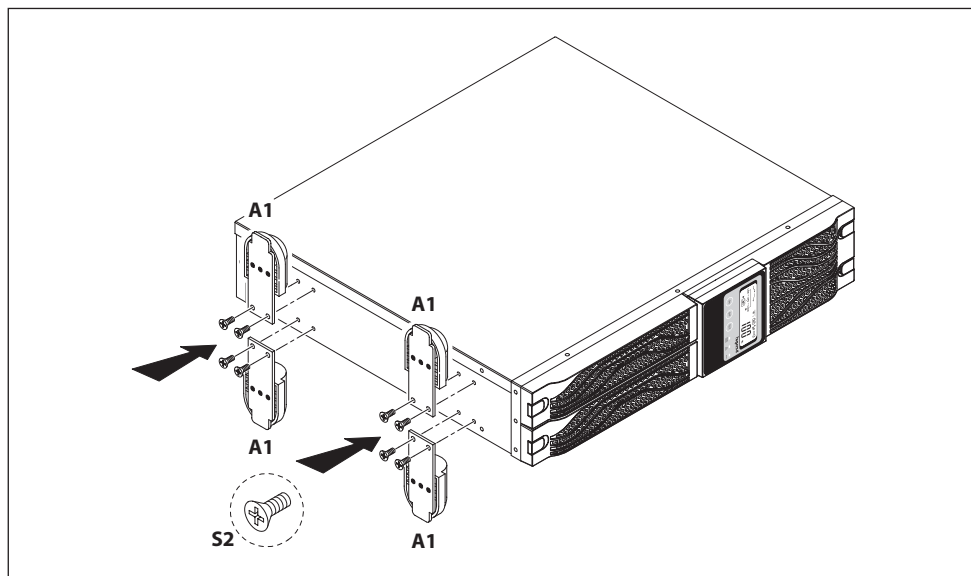
- 1 X Kit SAI Keor Line
- 1 x manual de instalación
- 1 x cable de alimentación
- 1 x cable de salida IEC (sólo modelo 1 k / 1,5 kVA)
- 2 x cable de salida IEC (sólo modelo 2,2 k / 3kVA)
- Accesorios para modelos tower y rack



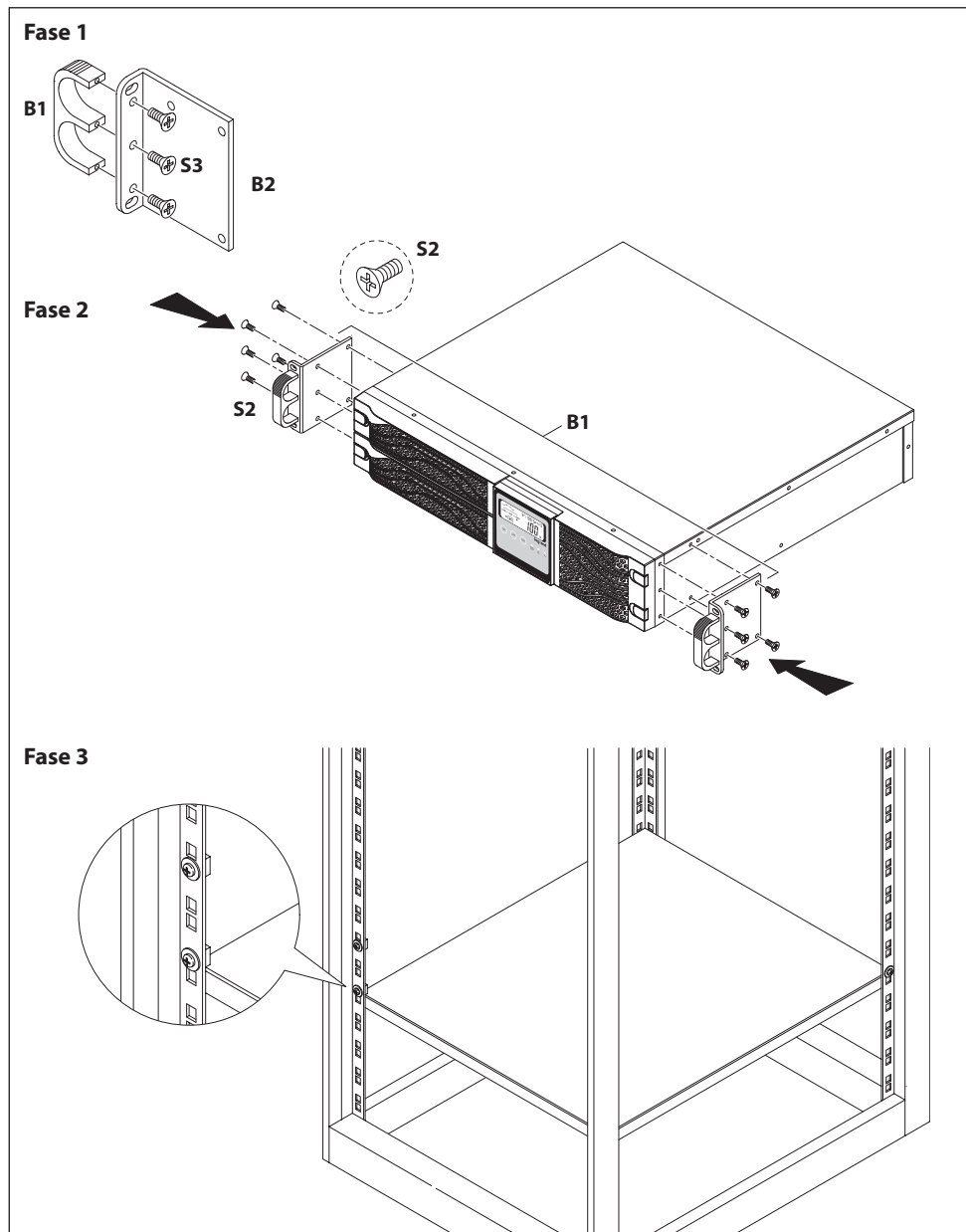
Leer con atención las prescripciones de seguridad y las condiciones de uso que se encuentran en el presente manual antes de instalar el grupo de continuidad.

Si el SAI se instala en configuración tower, leer la sección siguiente "Configuración tower"; de lo contrario pasar a la sección "Configuración rack".

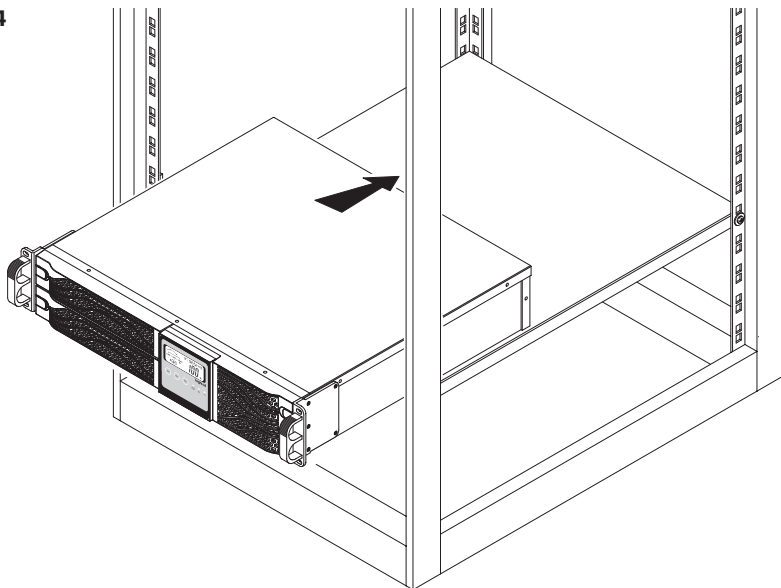
### Configuración Tower



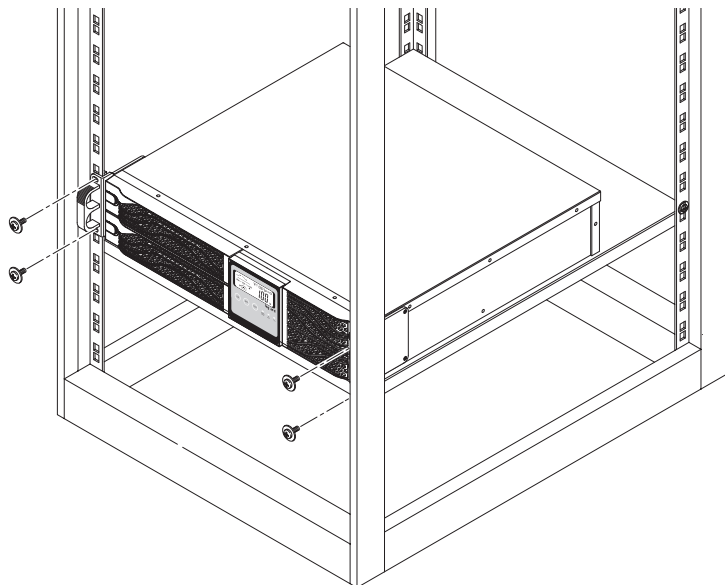
## Configuración Rack



**Fase 4**



**Fase 5**

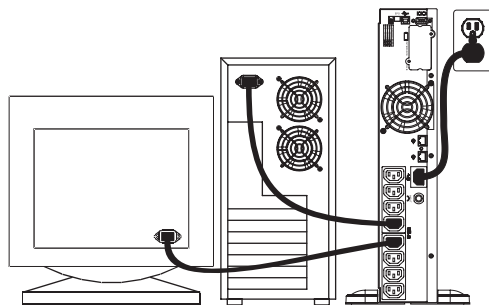


# KEOR LINE RT 1000, 1500, 2200, 3000 VA

## Conexión del SAI

Conectar el SAI a una toma de corriente alterna con protección de tierra utilizando el cable que se incluye en el paquete; sucesivamente conectar las cargas a las tomas de corriente que se encuentran en la parte trasera del SAI.

Las salidas del SAI Keor Line RT generan la alimentación de respaldo (backup) y protección contra las sobretensiones para los equipos que se conectan. Para utilizar el SAI como interruptor principal comprobar que todos los interruptores de los equipos que se han conectado se encuentren en la posición "ON".

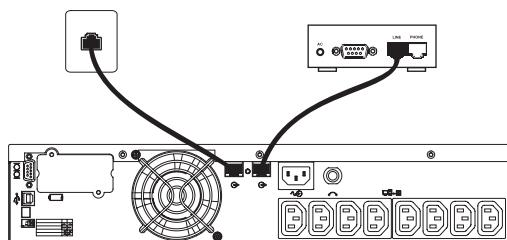


## ATENCIÓN

No conectar impresoras láser: en el momento en que se ejecuta una impresión el SAI podría entrar en sobrecarga y pararse.

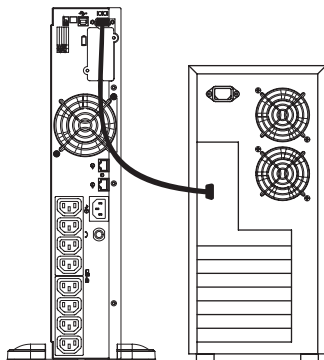
## Conexión de red

Para proteger la línea módem o la red Ethernet contra las sobretensiones, conectar el periférico en la salida RJ45 del SAI utilizando un cable tipo "10 base-T/100 Base-T"; luego conectar la entrada RJ145 del SAI a la toma de corriente de pared (con un cable que tenga las mismas características).



**Conexión RS232/USB**

A través del cable de interfaz (RS232 o USB) conectar el puerto que se encuentra en la parte trasera del SAI y el puerto de interfaz del ordenador. Para más información consultar la sección "Software" que está disponible en el presente manual.

**5.1 Puesta en función****Puesta en función del SAI**

- 1 Conectar el SAI a una toma de corriente de pared. Cuando la red es normal el display visualiza el mensaje "OFF". Si el display no visualiza ningún mensaje pasar a la fase 3.
- 2 Mantener apretado el pulsador ON durante algunos segundos hasta que la señal acústica suene, luego soltar el pulsador para poner en función el SAI. La pantalla LCD y el indicador luminoso de red (verde) se encienden. El arranque ha terminado y el SAI está funcionando.
- 3 Para arrancar el SAI con la batería mantener apretado durante algunos segundos el pulsador ON, hasta que la señal acústica suene y la pantalla se encienda, luego soltar el pulsador. El SAI arranca y se enciende el indicador luminoso de las baterías de color naranja. El arranque ha terminado y el SAI está funcionando.
- 4 En caso de interrupción de la corriente eléctrica, de subtensión o de sobretensión, el SAI funciona con batería y la señal acústica suena cada 2 segundos. En el momento del restablecimiento de la alimentación eléctrica de red el SAI vuelve al funcionamiento normal y se apagan la señal acústica y la alarma.

**Parada del SAI**

- 1 Parar el SAI apretando el pulsador OFF durante 3 segundos.  
Si queda apretado durante menos de 3 segundos, el SAI no ejecuta el procedimiento de parada.
- 2 En determinadas condiciones el SAI se para por sí mismo en caso de sobrecarga, cortocircuito o fin de autonomía.
- 3 El SAI se para automáticamente emitiendo unas señales acústicas durante 5 segundos antes de pararse completamente.

## Plug-in Charge

- 1 Si la toma de corriente de red se ha conectado y la red es normal, el SAI empieza a cargarse automáticamente sin ejecutar el procedimiento de arranque.
- 2 La carga tiene que realizarse durante por lo menos 8 horas cada 3 meses, para compensar la descarga natural de las baterías cuando el SAI no se utilice.  
(leer las condiciones de uso contenidas en este manual)



### ADVERTENCIA

Conectar el SAI a la toma de corriente de pared para cargarlo durante por lo menos 8 horas después de la instalación inicial.



### ALMACENAMIENTO

Entre -15 y + 30 °C (entre +5 y +86 °F): cargar las baterías cada 6 meses

Entre +30 y + 45 °C (entre +86 y +113 °F): cargar las baterías cada 3 meses

## Rearranque automático

Si la toma de corriente de red se ha conectado, el SAI Keor Line RT rearranca automáticamente en caso de retorno a red después de un fin de autonomía.

## Parada de la alarma

- 1 La alarma puede desactivarse apretando la tecla ON durante aproximadamente 1 segundo en funcionamiento con batería.
- 2 Con la exclusión del caso en que se presente una alarma o una avería, la alarma queda silenciosa hasta que la función Desactivación alarma se encuentra desactivada.

## Prueba automática

- 1 En funcionamiento normal, apretar la tecla On para realizar la prueba de las baterías.
- 2 Si la batería se encuentra en buenas condiciones, el SAI funciona a baterías durante 10 segundos y vuelve a la modalidad normal.
- 3 Si la tensión eléctrica de las baterías está por debajo del umbral límite, el indicador luminoso rojo destella durante 5 segundos y luego se apaga para parar el procedimiento de prueba.

Si la batería es débil o ha casi alcanzado el final de su vida útil, el indicador luminoso rojo de sustitución de las baterías queda encendido.



### ATENCIÓN

El SAI no alimenta las cargas que se conectan a sus salidas si la operación de arranque no se ha realizado correctamente, aunque el cable de alimentación se encuentre conectado a la toma de corriente de pared.

Comprobar la disponibilidad y descargar el software del SAI desde la página web [www.ups.legrand.com](http://www.ups.legrand.com).

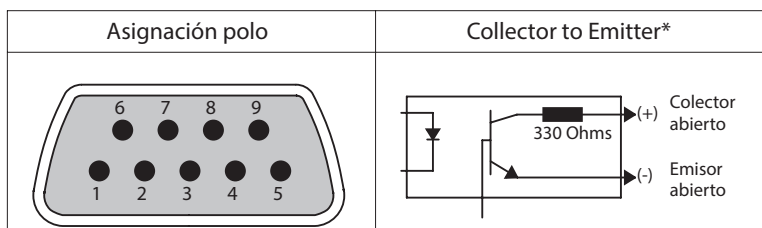
Este software puede utilizarse para las funciones siguientes:

- Parada automática del ordenador local conectado al SAI a través del USB/ RS232.
- Lectura de los parámetros del SAI.

### 6.1 Comunicación

#### Conector DB-9

El SAI posee un conector DB-9 (hembra, 9 polos) en la parte trasera, que permite la comunicación entre el mismo SAI y el software Legrand.



DB-9 Polo	Descripción de la asignación
1	Batería baja (colector abierto)
2	UPS TxD
3	UPS RxD
4	N.C.
5	Común

DB-9 Polo	Descripción de la asignación
6	N.C.
7	Batería baja (emisor abierto)
8	Avería de red (emisor abierto)
9	Avería de red (colector abierto)

#### Interruptor de parada de emergencia

El SAI se ha equipado con un interruptor para la parada de emergencia (EPO).

El usuario tiene que realizar una interfaz de gestión del circuito de parada de emergencia.

Eso permitirá, a través de la apertura de un disyuntor de entrada del SAI, interrumpir todas las fuentes de alimentación del SAI y a los equipos conectados que cumpla también las normas vigentes.

1	2
---	---

1 = REPO+

2 = Tierra

Para activar la función EPO conectar los polos 1 y 2 en cortocircuito.



## 7 Mantenimiento del SAI

---

### Sustitución de las baterías

En el momento del arranque del SAI, se realiza una prueba automática. El indicador luminoso de sustitución de las baterías puede encenderse si una batería es débil o ha alcanzado la terminación de su vida útil.

1. Cuando el indicador luminoso de sustitución de las baterías se enciende (rojo) hay que hacer recargar las baterías durante por lo menos 8-10 horas para ver si el indicador luminoso se apaga o no después de haber ejecutado la prueba.
2. Si el indicador luminoso queda rojo, proceder a la sustitución de las baterías, siguiendo las fases desde la 1 hasta la 3.

### Cómo sustituir las baterías



#### ATENCIÓN

La sustitución de las baterías tiene que realizarse en el interior de una zona con acceso limitado al personal experto.



#### ATENCIÓN

Las baterías son pesadas; prestar atención durante su manipulación.

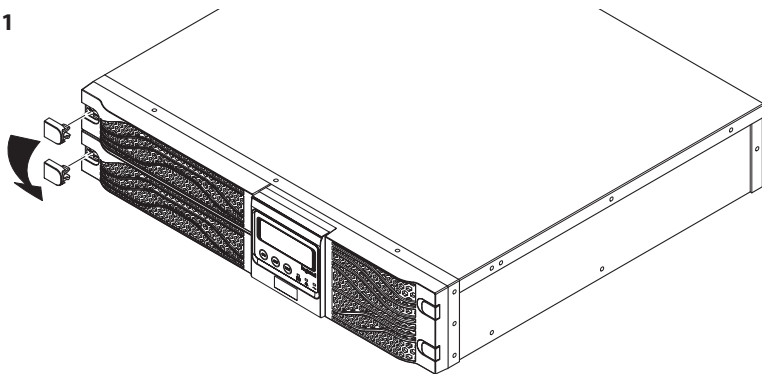


#### ATENCIÓN

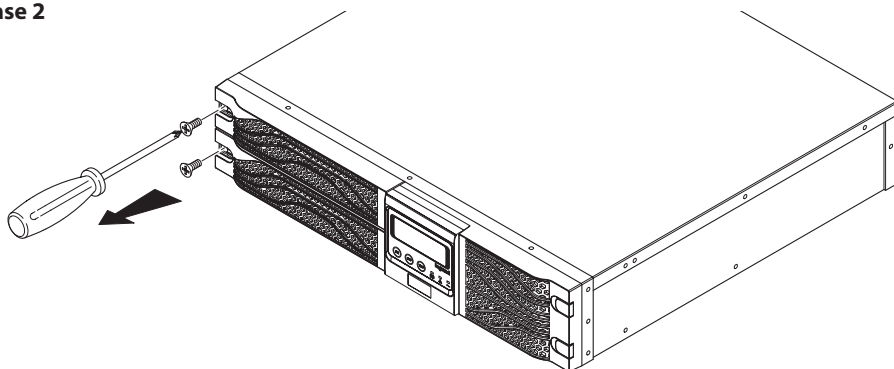
No desconectar las baterías cuando el SAI se encuentra en modalidad baterías.

- El servicio de sustitución de las baterías tiene que ser realizado o bien supervisado por personal experto Legrand, adecuadamente formado sobre las baterías y sobre las precauciones que hay que adoptar.
- Cuando se sustituyen las baterías, las mismas siempre tienen que sustituirse con otras del mismo tipo y en la misma cantidad con respecto a las que están presentes en el SAI.
- No tirar las baterías en el fuego; podrían explotar.
- No abrir o dañar las baterías. Los electrolitos que se liberan resultan dañinos para la piel y los ojos. Pueden resultar tóxicos.
- Una batería puede presentar el riesgo de choque eléctrico y corriente de cortocircuito elevada. Hay que observar las precauciones que se indican a continuación cuando se trabaja en las baterías:
  - a) Quitarse relojes, pulseras u otros objetos metálicos.
  - b) Utilizar herramientas con empuñaduras aislantes.
  - c) Utilizar guantes y calzados de goma.
  - d) No apoyar las herramientas o partes metálicas en las baterías.
  - e) Desconectar la fuente de carga antes de conectar o desconectar los bornes de la batería.

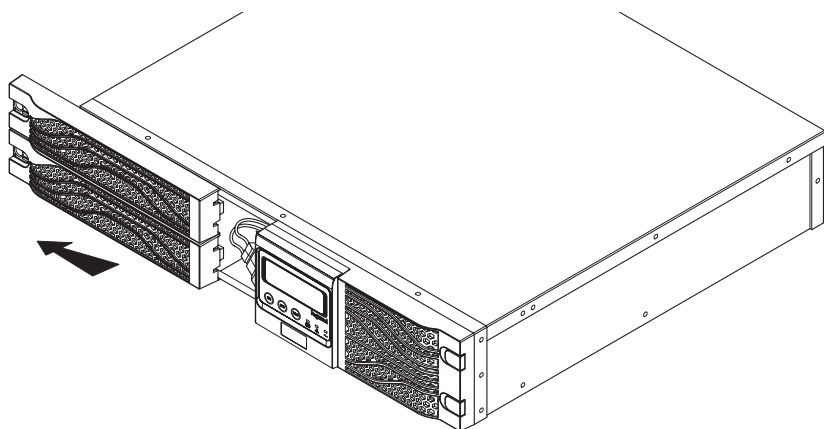
**Fase 1**



**Fase 2**

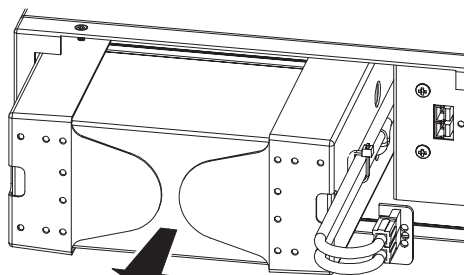
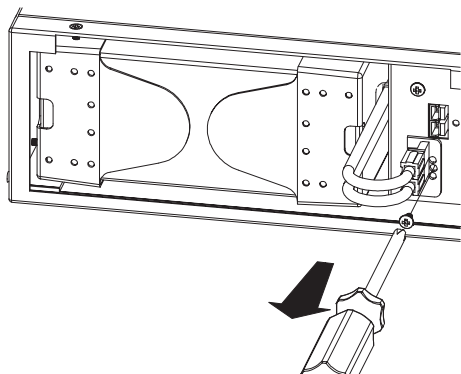


**Fase 3**

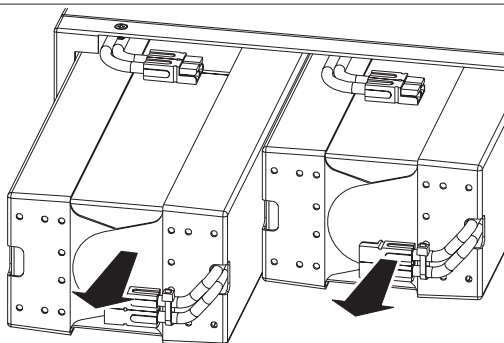
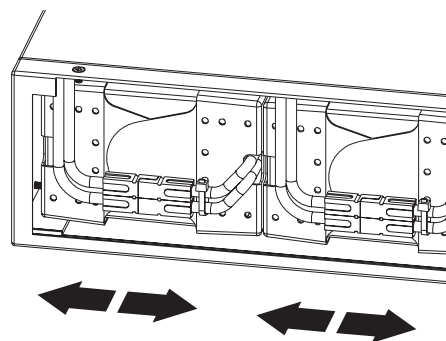
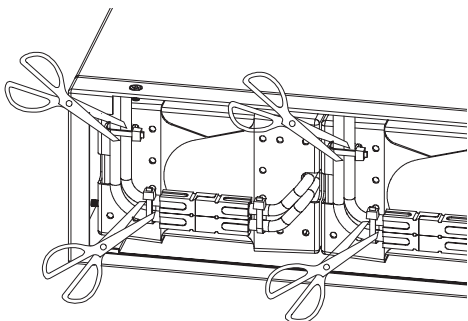


# KEOR LINE RT 1000, 1500, 2200, 3000 VA

1000/ 1500V A



2200/ 3000V A



## Eliminación de las baterías usadas



Contactar el centro de reciclaje o de gestión de residuos peligrosos local para obtener información acerca de la eliminación correcta de las baterías usadas.

## 8 Características técnicas

NÚMERO DE MODELO	1000VA (3 100 45)	1500VA (3 100 46)	2200VA (3 100 47)	3000VA (3100 48)
Potencia, VA /W	1000VA/ 900W	1500VA/ 1350W	2200VA/ 1980W	3000VA/ 2700W
<b>Dimensiones, L x P x H in (mm)</b>				
Aparato	440x405x88		440x650x88	
<b>Peso (kg)</b>				
Aparato	20	21	34	37
<b>Parámetros de entrada CA</b>				
Protección contra la sobrecarga	220J			
Tensión eléctrica sin baterías	165 ~ 300, configurable			
Frecuencia	45~65Hz, ( $\pm 0.5$ Hz)			
Toma de entrada red	IEC-320-C14		IEC-320-C20	
Tomas de salida	(8)IEC-320-C13		(8)IEC-320-C13 (1)IEC-320-C19	
Tensión eléctrica (modalidad normal)	220/230/240 VAC $\pm 10\%$			
Tensión eléctrica (modalidad normal)	230 V $\pm 5\%$ antes de la advertencia de batería débil			
Tiempo de transferencia	4– 6 ms típico			
Onda	senoidal			
Frecuencia (modalidad normal)	45~65Hz, ( $\pm 0,5$ Hz)			
Frecuencia (modalidad batería)	50/60Hz, ( $\pm 0.5$ Hz), auto sensing			
<b>Advertencia de sobrecarga</b>				
Modalidad normal > 100% - 109%	Alarma de sobrecarga continua sin interrupción de potencia para la carga			
Modalidad normal > 110% - 120%	Parada después de 10 minutos			
Modalidad normal > 120%	Parada inmediata del SAI			
Modalidad batería >100% - 119%	Alarma de sobrecarga continua hasta la descarga de la batería			
Modalidad de la batería >120% - 130%	Parada después de 10 minutos			
Modalidad de la batería > 130%	Parada inmediata del SAI			

# KEOR LINE RT 1000, 1500, 2200, 3000 VA

NÚMERO DE MODELO	1000VA (3 100 45)	1500VA (3 100 46)	2200VA (3 100 47)	3000VA (3 100 48)
<b>Parámetros de la batería</b>				
Tipo	Herméticas, de plomo de recombinación interna, reguladas mediante válvula			
Cantidad x Tensión x Capacidad	3x36x7	3x36x9	6x72x7	6x72x9
<b>Autonomía</b>				
50% carga	>10'	>8'	>8'	>8'
Tiempo de recarga	5 horas al 90%, después de una descarga completa			
<b>Ambiente</b>				
Temperatura de funcionamiento	Entre 0°C y + 40°C			
Temperatura de almacenamiento	Entre -15°C y + 40 °C			
Porcentaje de humedad	Entre 0% y 95% no condensante			
Altura	Hasta 3000m a 35 °C sin desclasamiento			
Nivel acústico	<40 dBA, ventilador(es) interno(s) Off <45 dBA, ventilador(es) interno(s) On			
<b>Normas</b>				
Seguridad	EN-62040-1			
CEM	EN-62040-2			
Marcación	CE			



## Index

---

<b>1</b>	<b>Inleiding</b>	<b>104</b>
<b>2</b>	<b>Gebruiksvoorwaarden</b>	<b>104</b>
<b>3</b>	<b>Scherf</b>	<b>107</b>
<b>4</b>	<b>Achterpaneel</b>	<b>108</b>
<b>5</b>	<b>Installatie</b>	<b>109</b>
<b>6</b>	<b>Software</b>	<b>116</b>
<b>7</b>	<b>Onderhoud</b>	<b>117</b>
<b>8</b>	<b>Technische kenmerken</b>	<b>120</b>

## 1 Inleiding

De Keor Line RT is een UPS (Uninterruptable Power Supply of ononderbroken stroomtoevoer), ontworpen voor huishoudelijk, commercieel of industrieel gebruik.

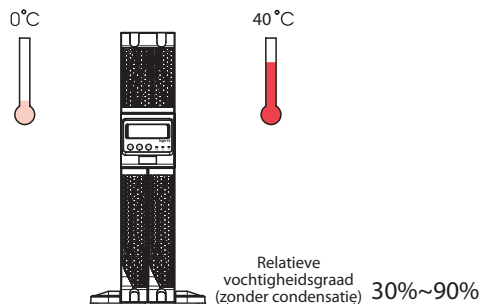
Deze handleiding bevat informatie over het gebruik van de modellen Keor Line RT van 1000, 1500, 2200 en 3000 kVA.

Lees aandachtig de veiligheidsvoorschriften op de verpakking en de instructies in deze handleiding alvorens de UPS te installeren.

Raadpleeg deze handleiding als u problemen ondervindt met de UPS alvorens de technische dienst te contacteren. Download de laatste versie van de handleiding op de website [www.ups.legrand.com](http://www.ups.legrand.com).

## 2 Gebruiksvoorwaarden

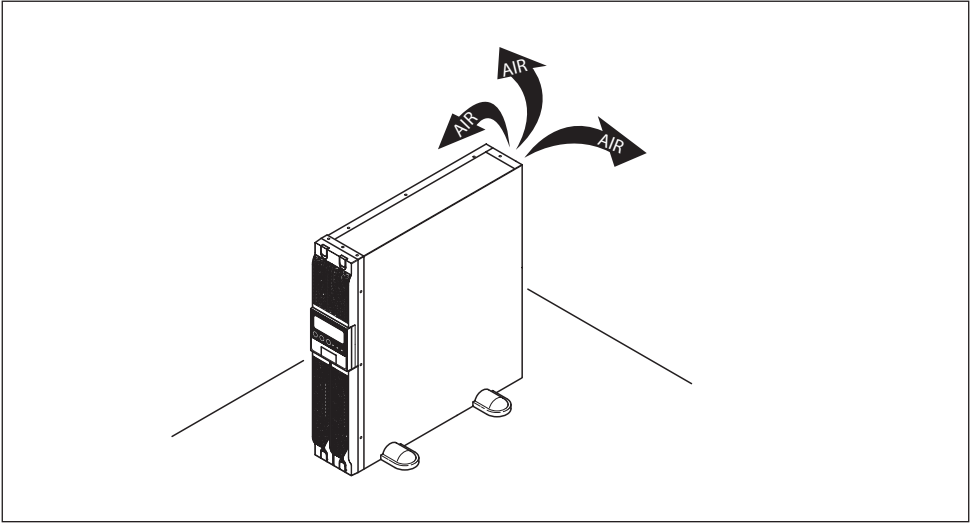
- De UPS is bedoeld om gegevensverwerkende apparatuur te voeden. De belasting mag niet hoger zijn dan die aangegeven op het label aan de achterkant van de UPS.
- De netspanning moet overeenkomen met de ingangsspanning van de UPS. Gebruik een gecertificeerde voedingskabel met stekkers en contactdozen die geschikt zijn voor de spanning van het systeem.
- De knop ON/OFF van de UPS scheidt de interne delen niet elektrisch af. Koppel de UPS los van het elektriciteitsnet om hem te isoleren.
- Open de UPS niet, want de interne onderdelen kunnen onder spanning staan en gevaarlijk zijn, zelfs als de stekker is uitgetrokken. De gebruiker kan en mag geen onderdelen vervangen of repareren.
- Het voorpaneel is bedoeld voor handmatige bediening. Druk niet op het paneel met scherpe of snijdende voorwerpen.
- De UPS Keor Line RT is ontworpen voor een gesloten, schone omgeving, vrij van brandbare vloeistoffen/voorwerpen, bijtende stoffen, geleidende verontreinigende stoffen, vonken, rook en gas.
- Plaats de UPS niet in de buurt van apparaten met een sterk elektromagnetisch veld en/of apparaten die daar gevoelig voor zijn (motoren, diskettes, luidsprekers, transformatoren, schermen, videomateriaal, enz.).
- Giet geen vloeistoffen op of in de UPS.
- Plaats de UPS niet in een vochtige omgeving of dicht bij vloeistof (water, chemische oplossing enz.).





## KEOR LINE RT 1000, 1500, 2200, 3000 VA

- Stel de UPS niet bloot aan direct zonlicht of warmtebronnen.
- Zorg ervoor dat de omgeving waarin de UPS wordt geïnstalleerd, vrij is van stof en voldoet aan de criteria voor temperatuur en vochtigheidsgraad, binnen de gestelde grenzen.
- Houd alle ventilatieopeningen open, schoon en bedek ze niet, zodat de interne warmte van de UPS kan worden afgevoerd. Plaats niets op de UPS.  
Bewaar steeds 30 cm afstand tussen het achterpaneel van de UPS en de muur of andere obstakels.



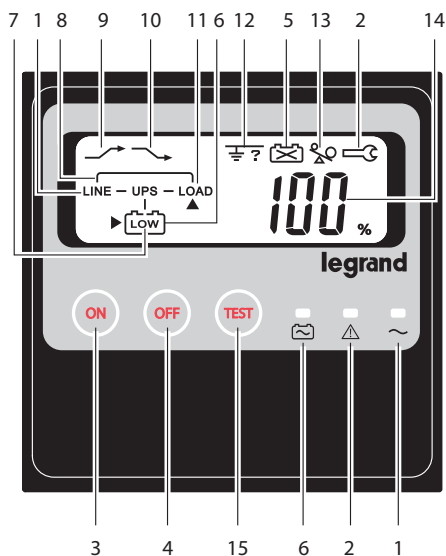
- Sluit d.m.v. een geaarde kabel de UPS aan op een geaarde installatie. Zorg ervoor dat de contactdoos correct geaard is.
- Zorg ervoor dat de UPS dicht bij de contactdoos wordt geïnstalleerd en dat de contactdoos gemakkelijk toegankelijk is.
- Gebruik de UPS niet om laserprinters te voeden. Deze hebben namelijk een hoge startstroom nodig.
- Gebruik de UPS niet om huishoudelijke toestellen te voeden, zoals haardrogers, airconditioning, koelkasten enz.
- Schakel de UPS altijd uit en koppel de batterijen los alvorens het apparaat te verplaatsen. Let op: de geladen batterijen houden een risico op elektrische schok in, ook als ze losgekoppeld zijn.

### **Opslag**

Bewaar de UPS op een plaats met een gematigd klimaat als u hem gedurende langere periode niet gebruikt.

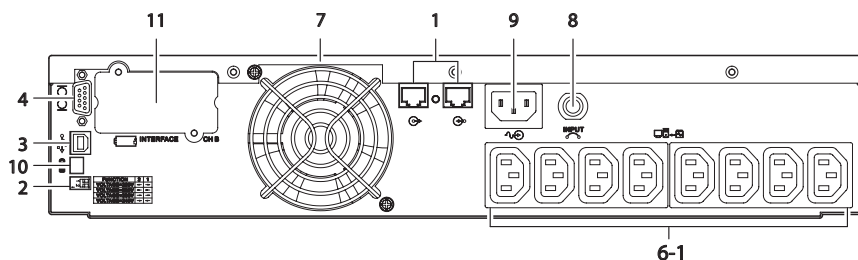
Laad de batterijen om de drie maanden op gedurende 12 uur, door de UPS te voeden en de ingangsschakelaar te sluiten, die zich bevindt op het acterpaneel. Herhaal dit om de twee maanden als de temperatuur meer dan 25°C bedraagt.

## 3 LCD-scherm

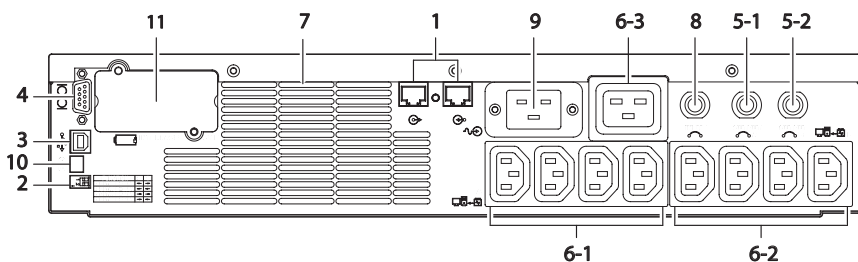


- |    |       |  |
|----|-------|--|
| 1  | LINE  | Controle LED elektriciteitsnet                       |
| 2  | ⚠ 🔑   | Alarm LED  |
| 3  | ON    | Knop 'aan'   |
| 4  | OFF   | Knop 'uit'   |
| 5  | 🔋     | Batterij vervangen                                   |
| 6  | 🔋 LOW | LED indicatie werking op batterijen                  |
| 7  | 🔋 LOW | Zwakke batterij                                      |
| 8  | ⤴     | Bypass   |
| 9  | ↗     | Lage netspanning, UPS verhoogt spanning              |
| 10 | ↘     | Hoge netspanning, UPS verlaagt spanning              |
| 11 | LOAD  | Belasting aan uitgang                                |
| 12 | ⚡ ?   | Fout in polariteit of aarding                        |
| 13 | 🔥     | Overbelasting  |
| 14 | 100 % | Belasting aan uitgang/niveau van batterijlading (%)  |
| 15 | TEST  | Belasting / batterij niveau indicatie controle knop. |

### 1000/1500V A 230V



### 2200/3000V A 230V



Item	Beschrijving
1	Data lijn aansluiting RJ45-poort (filter)
2	Voltage configuratie micro switches
3	USB-poort
4	RS232-poort (DB-9)
5-1	Uitgangsautomaat 10A voor uitgangen 6-1
5-2	Uitgangsautomaat 10A voor uitgangen 6-2
6-1	Uitgangscontactdozen IEC-320-C13
6-2	Uitgangscontactdozen IEC-320-C13
6-3	Uitgangscontactdozen IEC-320-C19
7	Ventilatierooster

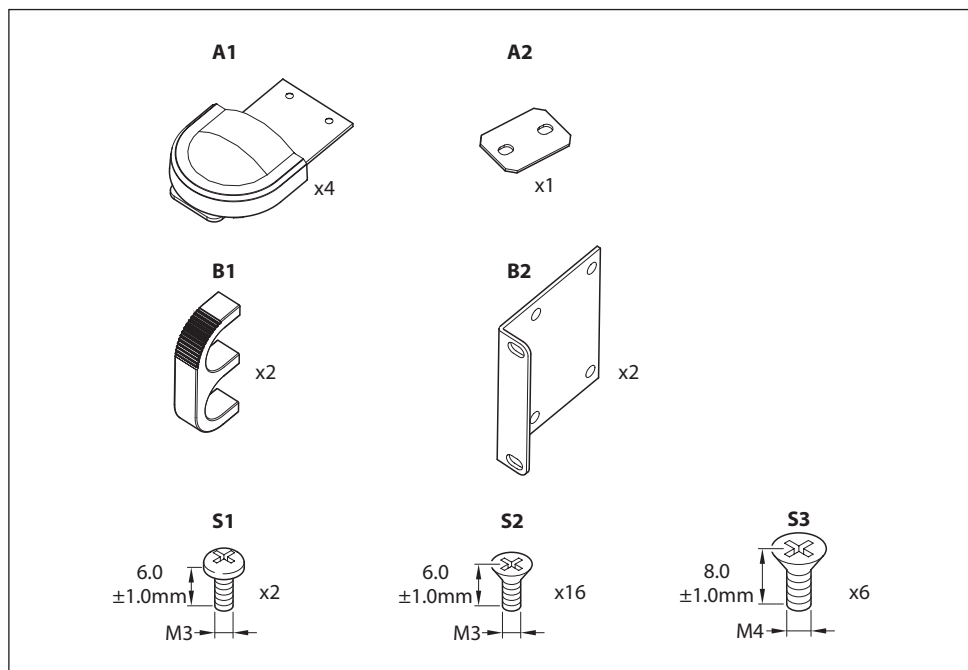
Item	Beschrijving
8	Ingangsautomaat 8A (enkel model van 1000 VA) Ingangsautomaat 10A (enkel model van 1500 VA) Ingangsautomaat 15A (enkel model van 2200 VA) Ingangsautomaat 20A (enkel model van 3000 VA)
9	Contactdoos elektriciteitsnet IEC-320-C14 (model van 1000, 1500 VA) Contactdoos elektriciteitsnet IEC-320-C20 (model van 2200, 3000 VA)
10	Noodstop (EPO)
11	Communicatieslot

## 5 Installatie

### Uitpakken

Verwijder de beschermingen en controleer de inhoud van het standaardpakket:

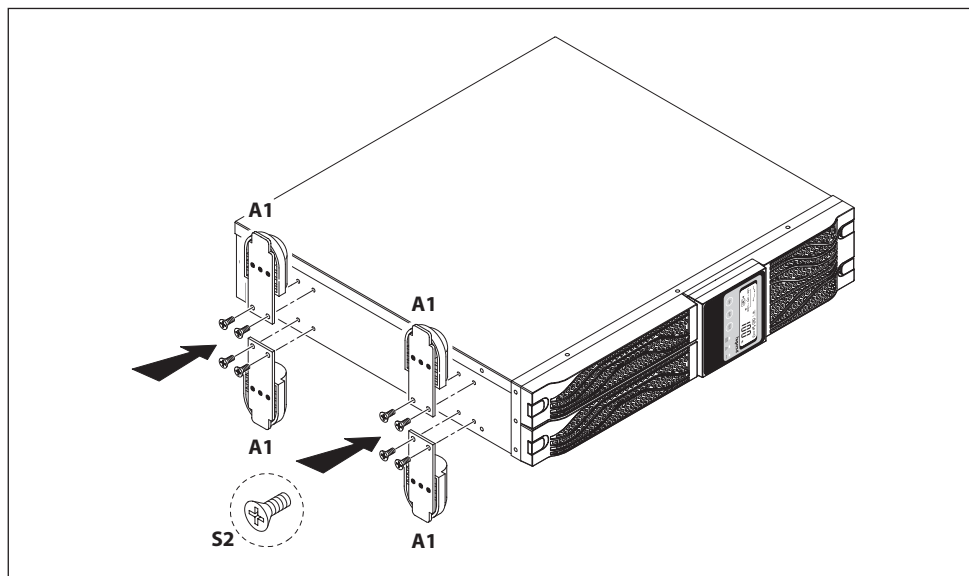
- 1 x UPS Keor Line RT
- 1 x handleiding
- 1 x AC voedingskabel (niet beschikbaar voor modellen die vast aangesloten worden)
- 1 x IEC-uitgangskabel (enkel model van 1/1,5 kVA)
- 2 x IEC-uitgangskabels (enkel model van 2,2/3 kVA)
- Toebehoren voor tower- en rack configuratie



Lees aandachtig de veiligheidsvoorschriften en de gebruiksvoorwaarden in deze handleiding alvorens de UPS te installeren.

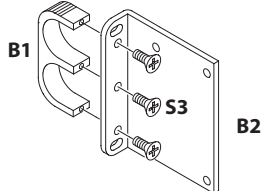
Lees het volgende hoofdstuk 'Installeren als tower' als u de UPS als tower wilt installeren. Ga anders door naar het hoofdstuk 'Installeren in rack'.

### Installeren als tower

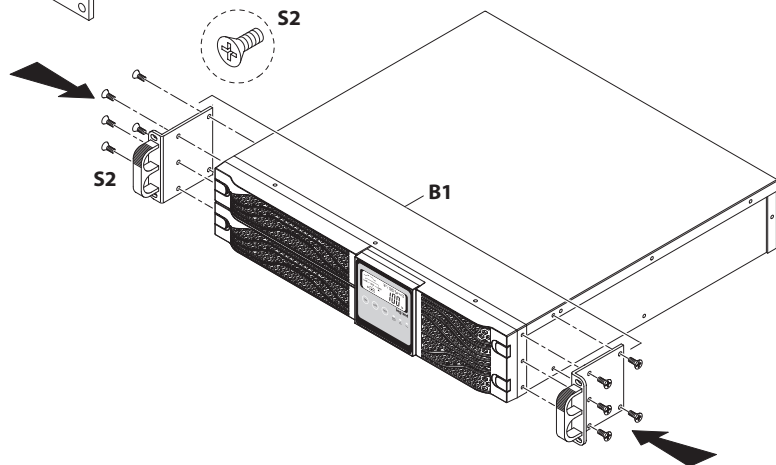


## Installeren in rack

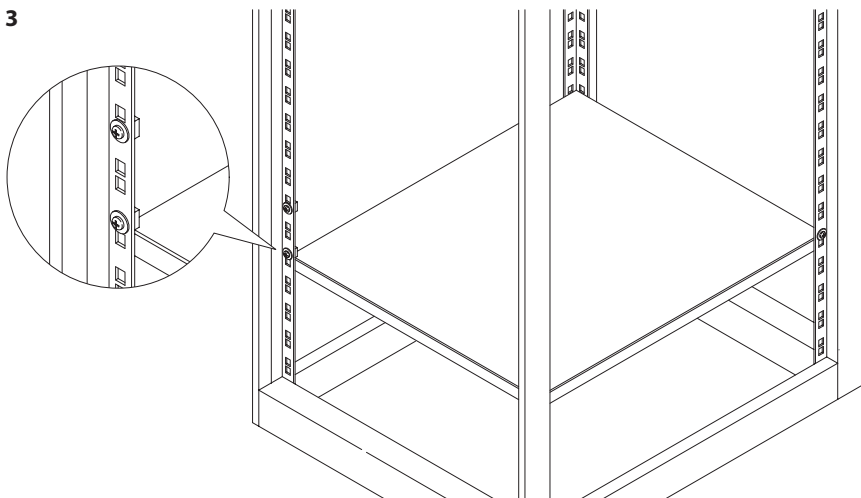
### Stap 1



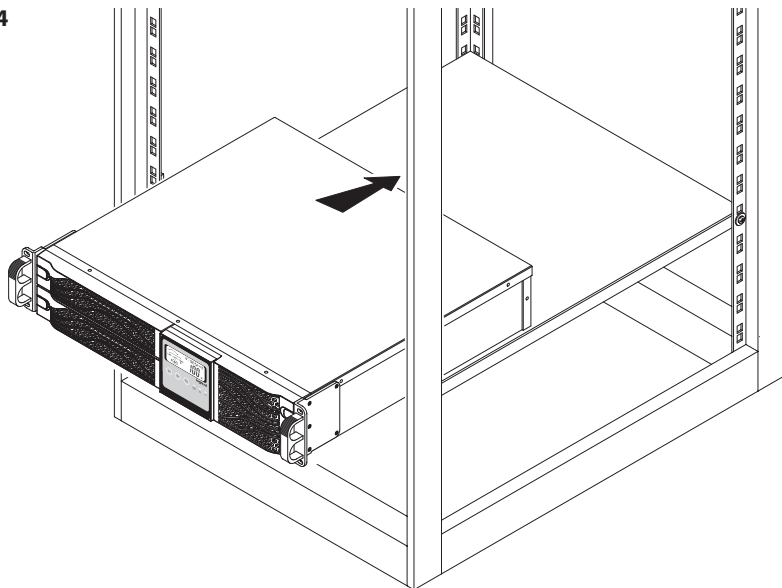
### Stap 2



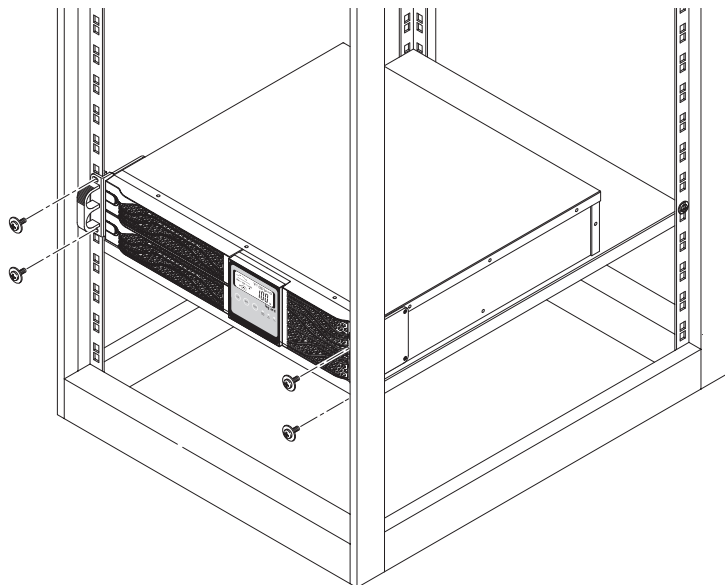
### Stap 3



**Stap 4**



**Stap 5**





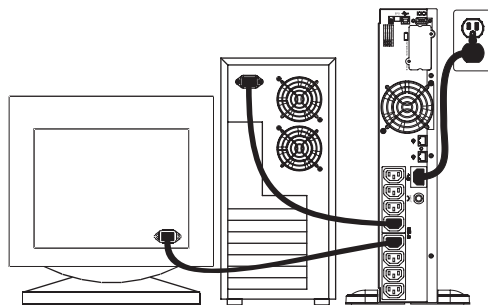
# KEOR LINE RT 1000, 1500, 2200, 3000 VA

## De UPS aansluiten

Sluit de UPS aan op een contactdoos van het elektriciteitsnet en sluit vervolgens de belastingen aan op de contactdozen aan de achterkant van de UPS.

De uitgangen van de Keor Line RT zijn ondersteund door batterijen en beschermd tegen overspanning.

Als u de UPS als hoofdschakelaar gebruikt, moeten alle schakelaars van de aangesloten apparaten op "ON" staan.

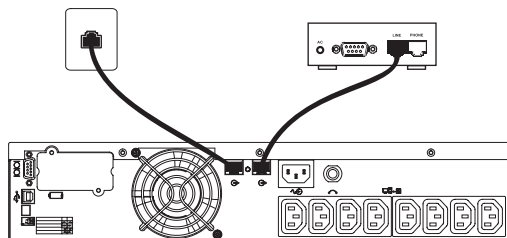


### OPGELET

Sluit geen laserprinter aan op de UPS: tijdens het printen zou de UPS overbelast kunnen geraken en uitschakelen.

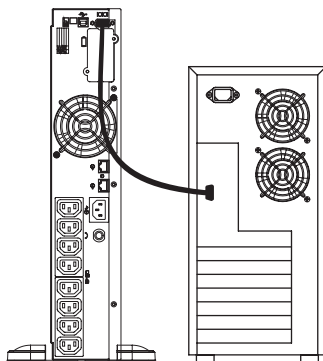
## Netwerkaansluiting

Als u de modemlijn of het Ethernet wil beschermen tegen overspanningen, sluit u de randapparatuur aan op de RJ45-uitgang van de UPS met een kabel van het type 10 base-T/100 Base-T en vervolgens de RJ45-ingang van de UPS op een wandcontactdoos (met een kabel met dezelfde kenmerken).



### Computer interface poort aansluitingen

Breng de interfacekabel (RS232 of USB) aan tussen de poort aan de achterkant van de UPS en de interfacepoort van de computer. Raadpleeg voor meer informatie het hoofdstuk 'Software' in deze handleiding.



## 5.1 WERKING

### Schakel de UPS in.

1. Sluit de UPS aan op een AC wandcontactdoos. Als het elektriciteitsnet normaal is, verschijnt de melding 'OFF' op het scherm. Ga door naar stap 3 als er geen melding op het scherm verschijnt.
2. Houd de knop "ON" ongeveer 3 seconden ingedruwd totdat de zoemer afgaat en laat vervolgens de knop los om de UPS op te starten. Het LCD-scherm en het groene controlelampje gaan aan. De opstart procedure is voltooid en de belastingen worden gevoed door de UPS.
3. Om de UPS op de batterijen op te starten (Koude start), houdt u de knop "ON" ongeveer 3 seconden ingedrukt totdat de zoemer afgaat en het scherm aangaat. Laat de knop los om de UPS in te schakelen. De UPS schakelt in en het oranje controlelampje van de batterijen gaat branden. De "Koude start"opstart procedure is correct doorlopen en de belastingen worden gevoed door de UPS.
4. In het geval van een stroomonderbreking, overspanning of onderspanning zal de UPS op de batterijen werken en zal de zoemer om de twee seconden afgaan. Wanneer de netvoeding terugkeert, schakelt de UPS weer over op de normale werking en stoppen de zoemer en het alarm.

### De UPS uitschakelen

1. Druk gedurende drie seconden op de knop "OFF" om de UPS uit te schakelen. Als u de knop "OFF" minder dan drie seconden ingedrukt houdt, zal de UPS niet uitschakelen.
2. In bepaalde gevallen zal de UPS automatisch uitschakelen, bijvoorbeeld bij overbelasting en kortsluiting of wanneer de batterijen leeg zijn.
3. De zoemer zal gedurende vijf seconden afgaan voordat de UPS automatisch volledig uitschakelt.

## Opladen

1. Als de ingangskabel correct aangesloten is op de contactdoos en de voedingsspanning normaal is, zal de UPS automatisch starten met het opladen zonder de "Turn on" modus uit te voeren.
2. Wanneer de UPS niet wordt gebruikt, moet u hem om de drie maanden minstens acht uur lang opladen om de natuurlijke ontlading van de batterijen te compenseren.  
(Lees de gebruiksvoorwaarden in deze handleiding.)



### WAARSCHUWING

Sluit de UPS na de installatie aan op een wandcontactdoos en laat hem gedurende minstens acht uur opladen, voor hem te gebruiken.



### OPSLAG

Van -15 tot +30°C (+5 tot +86°F): laad de batterijen om de 6 maanden op  
Van +30 tot +45°C (+86 tot +113°F): laad de batterijen om de 3 maanden op

## Automatisch heropstarten

Indien de AC spanning uitvalt zal de UPS de belasting voeden in batterijmodus en zal zelf uitschakelen indien de spanningsuitval langer duurt dan de maximale autonometijd.

Als de batterijen leeg zijn en de stekker insteekt, start de Keor Line RT automatisch weer op wanneer de netspanning terugkeert.

## Het alarm uitschakelen

1. U kunt het alarm uitschakelen door ongeveer een seconde op de knop "ON" te drukken, als de UPS op batterij werkt.
2. Het alarm blijft in stille modus zolang het alarm uitgeschakeld blijft, behalve als er zich een nieuw alarm of een nieuwe storing voordoet.

## Automatische test

1. Druk in normale werking op de knop "ON" om de batterijtest uit te voeren.
2. Als de batterij in goede staat is, zal de UPS gedurende tien seconden op batterij werken en dan terugkeren naar de normale modus.
3. Als de batterijspanning te lager is dan de drempelspanning, zal het rode "vervang batterijen" controlelampje gedurende vijf seconden knipperen en vervolgens uitgaan om de testprocedure te beëindigen.

Als de batterij bijna leeg is of defect is, blijft het rode controlelampje van de batterij branden.



### OPGELET

De uitgang van de UPS blijft gedeactiveerd als de opstartprocedure niet correct verloopt, zelfs als de voedingskabel is aangesloten op de wandcontactdoos.

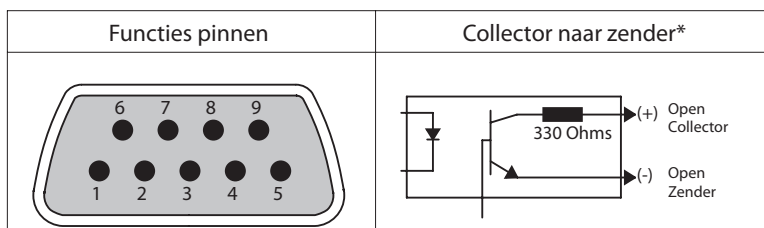
Indien beschikbaar kunt u de software van de UPS downloaden op de website [www.ups.legrand.com](http://www.ups.legrand.com). Deze software kan gebruikt worden voor de volgende functies:

- De plaatselijke pc die is aangesloten op de UPS via USB/RS232 automatisch uitschakelen.
- De parameters van de UPS raadplegen.

### 6.1 Communicatie poort

#### DB-9-connector

De UPS uitgerust met een vrouwelijke DB-9-connector met 9 pinnen, voor de communicatie tussen de UPS en de computer waarop de software van Legrand draait. Deze connector bevindt zich op het achterpaneel van de UPS. De connectie voorziet seriële communicatie, batterij "On" en batterij "Low" meldingen.



DB-9 Pin	Beschrijving functie
1	Zwakke batterij (collector open)
2	UPS TxD
3	UPS RxD
4	N.C.
5	Common

DB-9 Pin	Beschrijving functie
6	N.C.
7	Zwakke batterij (zender open)
8	Storing in net (zender open)
9	Storing in net (collector open)

#### Noodstopchakelaar EPO

De UPS is uitgerust met een noodstopchakelaar (Emergency Power Off) (EPO) om de voeding naar de UPS en de aangesloten belastingen te onderbreken.. De gebruiker moet een interface maken voor het beheer van de noodstopkring.

1	2
---	---

1 = REPO+

2 = Aarding

Sluit pinnen 1 en 2 aan in kortsluiting om de EPO-functie te activeren.

## 7 Onderhoud van de UPS

---

### De batterijen vervangen

Tijdens het opstarten van de UPS wordt een automatische test uitgevoerd. Als een batterij bijna leeg is of aan vervanging toe is, kan het controlelampje 'batterij vervangen' gaan branden.

1. Als dat controlelampje gaat branden (rood), moet u de batterijen gedurende minstens 8-10 uur laten opladen, om te kijken of het lampje uitgaat na een nieuwe zelftest.
2. Als het lampje rood blijft branden, moet u de stappen 1 tot 3 uitvoeren om de batterijen te vervangen.

### Hoe moet u de batterijen vervangen?



#### OPGELET

Vervang de batterijen in een zone die enkel toegankelijk is voor bevoegd personeel.



#### OPGELET

De batterijen zijn zwaar, zorg dat u de batterijen op een vlakke, stabiele ondergrond kunt plaatsen. Let op wanneer u ze hanteert.

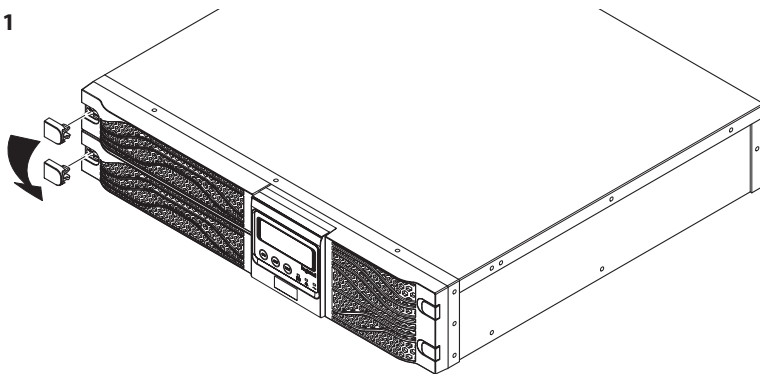


#### OPGELET

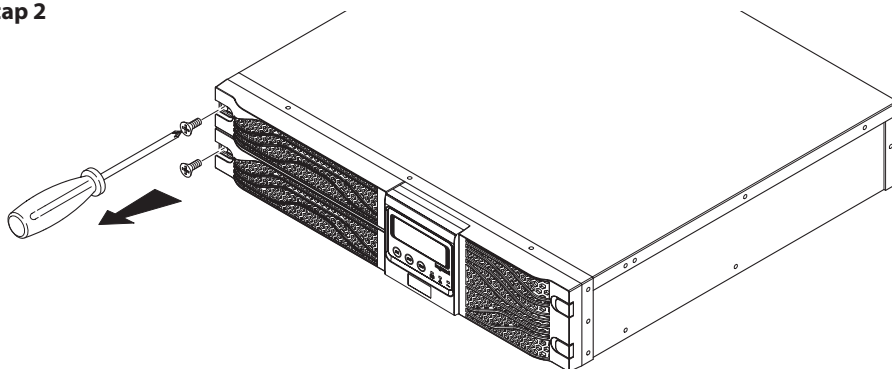
Koppel de batterijen niet los terwijl de UPS op batterij werkt.

- De batterijen moeten worden vervangen door of onder toezicht van bevoegd personeel van Legrand, dat vertrouwd is met de batterijen en de te nemen voorzorgsmaatregelen.
- Vervang de batterijen door hetzelfde aantal batterijen van hetzelfde type.
- Gooi de batterijen niet in vuur. Ze kunnen ontploffen.
- Open of beschadig de batterijen niet. De elektrolyt die zij bevatten kan vrijkomen en is schadelijk voor de huid en de ogen en kan toxisch zijn.
- Batterijen kunnen elektrische schokken veroorzaken en kunnen een hoge kortsluitstroom hebben. Neem de volgende voorzorgsmaatregelen wanneer u met batterijen werkt:
  - a) Doe horloges, ringen en andere metalen voorwerpen uit.
  - b) Gebruik werktuigen met een geïsoleerd handvat.
  - c) Draag rubberen handschoenen en schoenen.
  - d) Plaats geen metalen werktuigen of voorwerpen op de batterijen.
  - e) Koppel de laadbron los voordat u de batterijklemmen aansluit of loskoppelt.

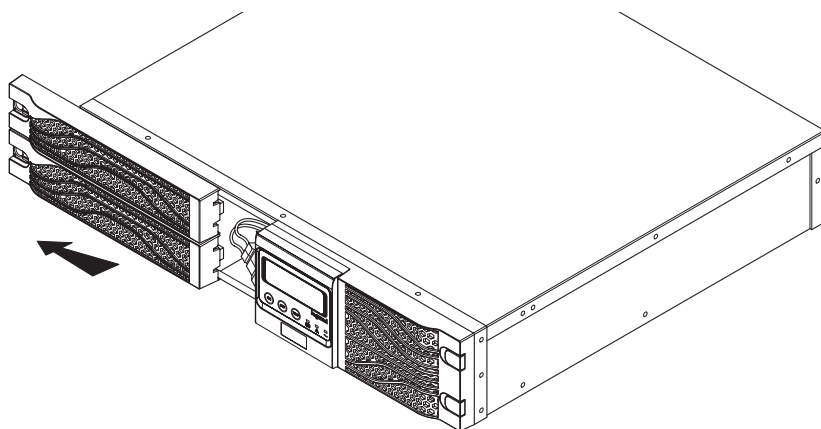
**Stap 1**



**Stap 2**

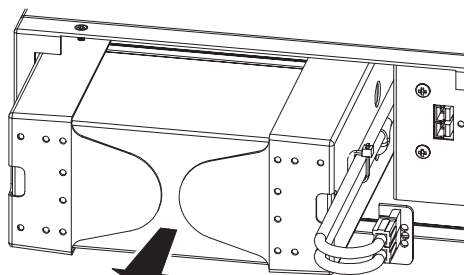
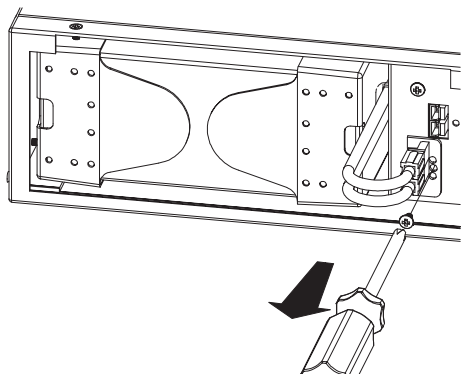


**Stap 3**

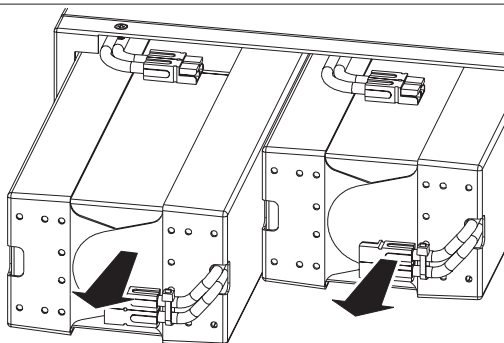
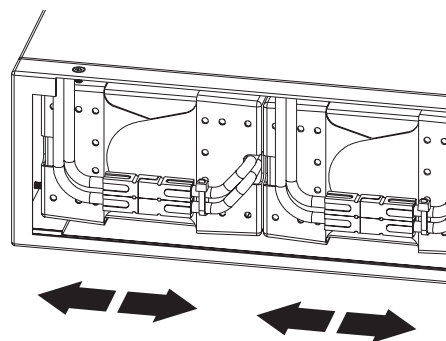
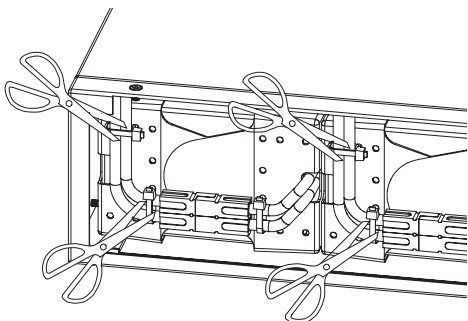


# KEOR LINE RT 1000, 1500, 2200, 3000 VA

1000/ 1500V A



2200/ 3000V A



## Recycling van afgedankte batterijen



Neem contact op met uw recyclingcentrum voor gevaarlijk afval voor meer informatie over de correcte afvoering van afgedankte batterijen.

## 8 Technische kenmerken

MODELNUMMER	1000VA (3 100 45)	1500VA (3 100 46)	2200VA (3 100 47)	3000VA (3100 48)
Vermogen, VA/W	1000VA/ 900W	1500VA/ 1350W	2200VA/ 1980W	3000VA/ 2700W
<b>Afmetingen, L x B x H (mm)</b>				
Apparaat	440x405x88		440x650x88	
<b>Gewicht (kg)</b>				
Apparaat	20	21	34	37
<b>Parameters van AC-ingang</b>				
Overbelastingsbeveiliging	220J			
Spanningsbereik zonder batterij werking	165~300, configureerbaar			
Frequentie bereik	45~65Hz, (±0.5Hz)			
Contactdoos elektriciteitsnet	IEC-320-C14		IEC-320-C20	
Uitgangcontactdozen	(8)IEC-320-C13		(8)IEC-320-C13 (1)IEC-320-C19	
Spanning (normale modus)	220/230/240 VAC ±10%			
Spanning (batterijmodus)	230 V ± 5% tot waarschuwing zwakke batterij			
Overdrachtijd	Typisch 4-6 ms			
Golfvorm	Sinusvormig			
Frequentie (normale modus)	45~65Hz, (±0,5Hz)			
Frequentie (batterijmodus)	50/60Hz, (±0.5Hz), automatische detectie			
<b>Waarschuwing overbelasting</b>				
Normale modus >100% - 109%	Alarm bij aanhoudende overbelasting zonder stroomonderbreking voor de belasting.			
Normale modus >110% - 120%	Uitschakeling na 10 minuten			
Normale modus >120%	De UPS schakelt onmiddellijk uit			
Batterijmodus >100% - 119%	Alarm bij aanhoudende overbelasting totdat de batterij leeg is			
Batterijmodus >120% - 130%	Uitschakeling na 10 seconden			
Batterijmodus >130%	De UPS schakelt onmiddellijk uit			



# KEOR LINE RT 1000, 1500, 2200, 3000 VA

MODELNUMMER	1000VA (3 100 45)	1500VA (3 100 46)	2200VA (3 100 47)	3000VA (3 100 48)
<b>Parameters batterij</b>				
Type	Verzegelde loodzuurbatterij met interne recombinitie (VRLA)			
Aantal x Spanning x Capaciteit	3x36x7	3x36x9	6x72x7	6x72x9
<b>Autonomie</b>				
50% geladen	>10'	>8'	>8'	>8'
Oplaadtijd	5 uur tot 90% van de nominale belasting, na volledige ontlading in weerstandsbelasting			
<b>Omgeving</b>				
Bedrijfstemperatuur	0°C tot + 40°C			
Opslagtemperatuur	-15°C tot + 40°C			
Vochtigheidsgraad	0% tot 95%, zonder condensatie			
Hoogte	Tot 3000 m bij 35°C zonder derating			
Geluidsproductie	<40 dBA, met uitgeschakelde interne ventilatoren <45 dBA, met ingeschakelde interne			
<b>Normen</b>				
Veiligheid	EN-62040-1			
EMC	EN-62040-2			
Markering	CE			



## Содержание

---

1	<b>Введение</b>	<b>124</b>
2	<b>Меры безопасности</b>	<b>124</b>
3	<b>Панель управления с ЖК дисплеем</b>	<b>127</b>
4	<b>Задняя панель</b>	<b>128</b>
5	<b>Монтаж</b>	<b>129</b>
6	<b>Программное обеспечение ИБП</b>	<b>136</b>
7	<b>Техническое обслуживание ИБП</b>	<b>137</b>
8	<b>Технические характеристики</b>	<b>140</b>

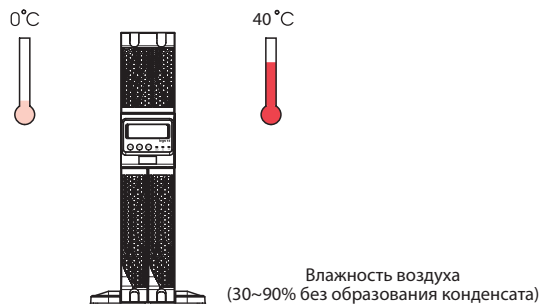
Keor Line RT – это источник бесперебойного питания (ИБП) бытового, коммерческого и промышленного назначения.

Перед тем, как приступить к монтажу ИБП, настоятельно рекомендуется внимательно изучить требования настоящего руководства и тщательно следовать приведённым в нём инструкциям.

Перед тем, как обращаться в службу технической поддержки при возникновении проблем с ИБП, выполните все проверки, описанные в настоящем документе. Новейшую версию этого документа можно скачать на сайте [www.ups.legrand.com](http://www.ups.legrand.com).

## 2 Меры безопасности

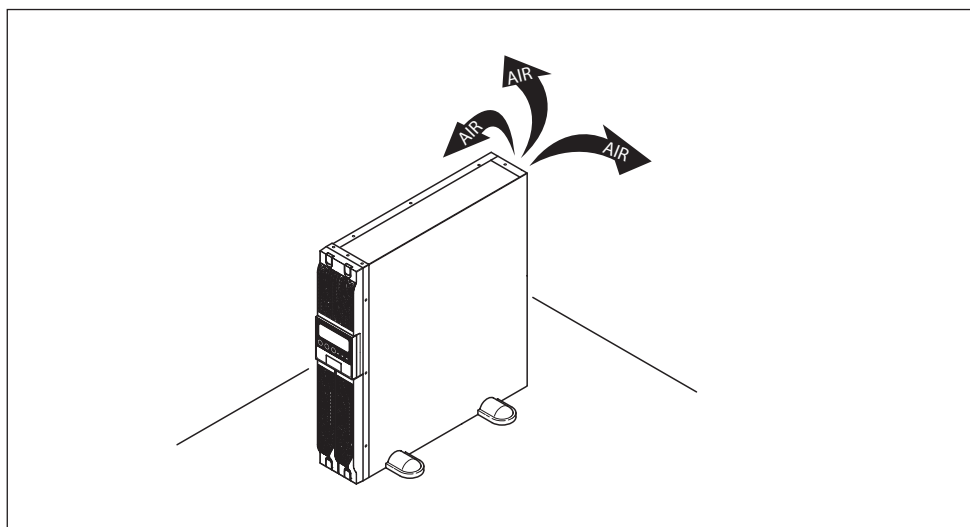
- ИБП предназначен для обеспечения бесперебойным питанием оборудования для обработки данных. Мощность подключённой нагрузки не должна превышать мощность ИБП, которая указана на паспортной табличке на задней стороне изделия.
- Убедитесь, что ваш ИБП рассчитан на напряжение имеющейся электросети. Подключайте ИБП к сетевой розетке исправным заводским шнуром питания с соответствующей вилкой.
- Кнопки ВКЛ. и ОТКЛ. ИБП не имеют гальванической развязки с внутренними элементами изделия. Для изоляции ИБП необходимо отсоединить его от электросети, вытащив шнур питания из розетки электросети.
- Не открывайте корпус ИБП, так как на внутренних элементах изделия может сохраняться опасное для жизни высокое напряжение, даже когда ИБП отключён от питающей сети. Изделие не содержит элементов, которые могут быть самостоятельно заменены пользователем.
- Управление ИБП осуществляется с передней панели. Не прикасайтесь к панели острыми и колюще-режущими предметами.
- ИБП Keor Line RT предназначен для работы в закрытых сухих и чистых помещениях, вдали от горючих жидкостей и агрессивных веществ, искр. Атмосфера не должна содержать дым, проводящую пыль и взрывоопасные газы.
- Не устанавливайте ИБП рядом с оборудованием, излучающим сильные электромагнитные поля и/или устройствами, обладающими повышенной чувствительностью к электромагнитным полям (электродвигатели, дисководы, динамики, адаптеры, мониторы, видео оборудование и т.д.).
- Не допускайте попадания жидкости на корпус ИБП или внутрь его.
- Не устанавливайте ИБП во влажных помещениях, а также рядом с водой или химическими растворами.



## ИБП KEOR LINE RT 1000, 1500, 2200, 3000

- Не помещайте ИБП под прямыми лучами солнца или вблизи источников тепла.
- Убедитесь, что атмосфера на месте установки не является сильно запыленной, а температура и влажность воздуха находятся в допустимых пределах.
- Не закрывайте вентиляционные щели ИБП, предназначенные для рассеивания тепла.

Во избежание перегрева не перекрывайте вентиляционные отверстия и не ставьте ничего сверху на ИБП. Между задней панелью ИБП и стеной или другим препятствием должно быть не менее 30 см свободного пространства.

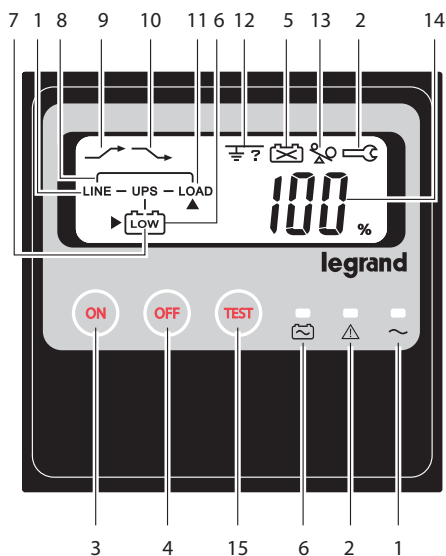


- Для подключения ИБП к электросети используйте кабель питания с заземляющим проводником. Сетевая розетка должна иметь контакт заземления, правильно соединенный с землей.
- Не подключайте к ИБП лазерные принтеры, так как они имеют высокий пусковой ток.
- Не подключайте к ИБП электрооборудование бытового назначения, такое как фен для сушки волос, кондиционер воздуха и холодильник.
- Перед тем, как переносить ИБП на другое место, отключите его и отсоедините батареи. Учитывайте, что даже отсоединенные батареи представляют опасность с точки зрения поражения электрическим током.

### **Хранение**

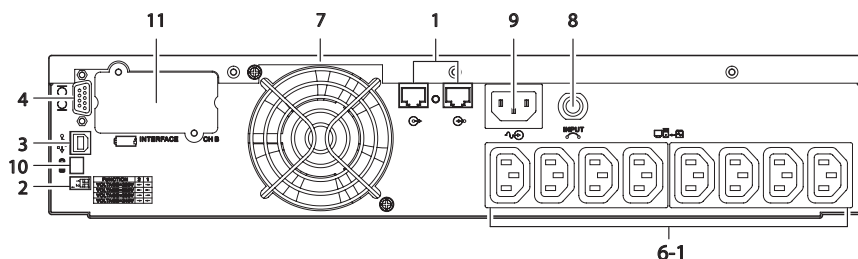
Длительное хранение ИБП разрешается при умеренной температуре. Батареи следует заряжать в течение 12 часов каждые 12 месяцев, подключив ИБП к электросети и включив вводной выключатель на задней панели ИБП. При температуре хранения более 25 °С повторяйте эту процедуру каждые два месяца.

## 3 Панель управления с ЖК дисплеем

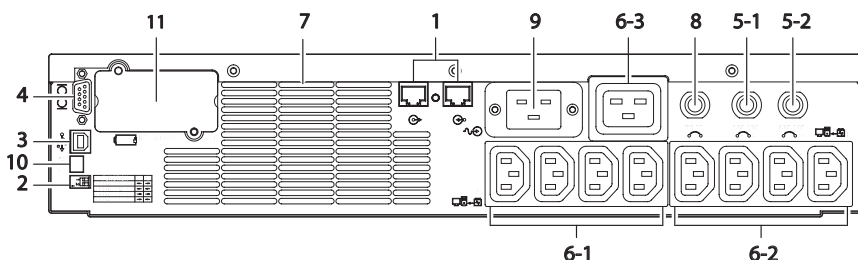


- |    |       |   |
|----|-------|---|
| 1  | LINE  | Светодиодный индикатор СЕТЬ                       |
| 2  | ⚠️ 🔑  | Светодиодный индикатор НЕИСПРАВНОСТЬ              |
| 3  | ON    | Кнопка ON (ВКЛ.)                                  |
| 4  | OFF   | Кнопка OFF (ОТКЛ.)                                |
| 5  | 🔋     | Замена батареи                                    |
| 6  | 🔋 LOW | Светодиодный индикатор работы в автономном режиме |
| 7  | 🔋 LOW | Низкий уровень заряда батареи                     |
| 8  | ↔️    | Байпас  |
| 9  | ↘️    | Низкое напряжение сети                            |
| 10 | ↗️    | Бустер ИБП  |
| 11 | LOAD  | Индикатор выхода ИБП                              |
| 12 | ⚡ ?   | Перепутана полярность или замыкание на землю      |
| 13 | ⚡     | Перегрузка  |
| 14 | 100 % | Уровень нагрузки/заряда батареи (%)               |
| 15 | TEST  | Кнопка контроля уровня нагрузки/заряда батареи    |

### 1000/1500 ВА 230 В



### 2200/3000 ВА 230 В



Поз.	Описание	Поз.	Описание
1	Разъемы передачи данных	8	Входной автоматический выключатель 8 А (только для модели 1000 ВА)
2	Переключатель конфигурации напряжения		Входной автоматический выключатель 10 А (только для модели 1500 ВА)
3	Порт USB		Входной автоматический выключатель 15 А (только для модели 2200 ВА)
4	Порт RS232 (DB-9)		Входной автоматический выключатель
5-1	Выходной авт. выключатель 10 А для 6-1	9	Входная розетка IEC-320-C14 (модели 1000 ВА, 1500 ВА)
5-2	Выходной авт. выключатель 10 А для 6-2		Входная розетка IEC-320-C20 (модели 2200 ВА, 3000 ВА)
6-1	Выходные розетки IEC-320-C13	10	Аварийное отключение питания (ЕРО)
6-2	Выходные розетки IEC-320-C13		
6-3	Выходные розетки IEC-320-C19		
7	Вентилятор охлаждения	11	Коммуникационный слот

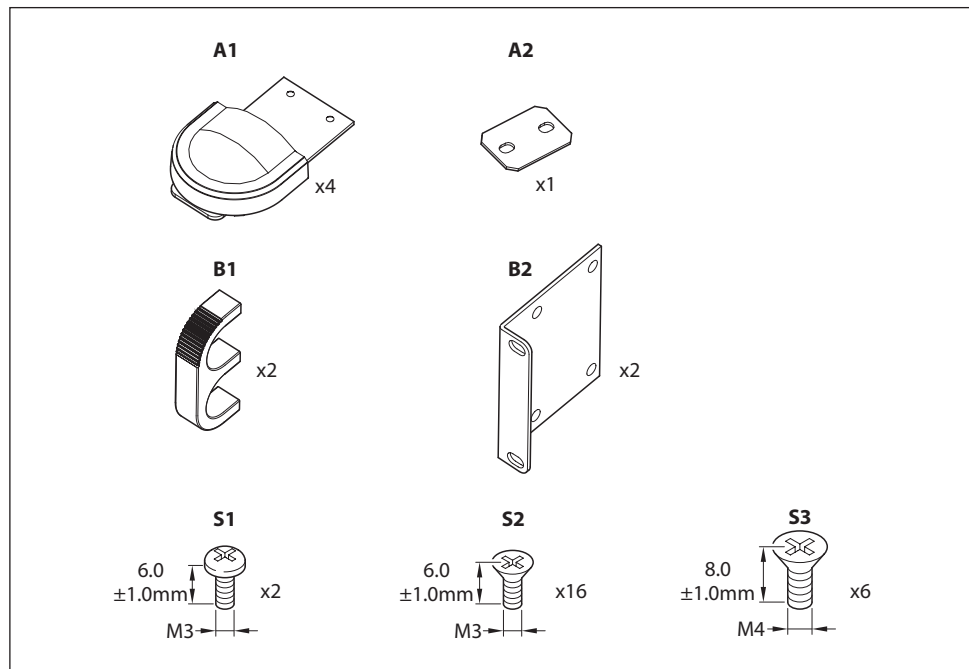


## 5 Монтаж

### Распаковка

Освободите ИБП от защиты из пенопласта и проверьте состав комплекта:

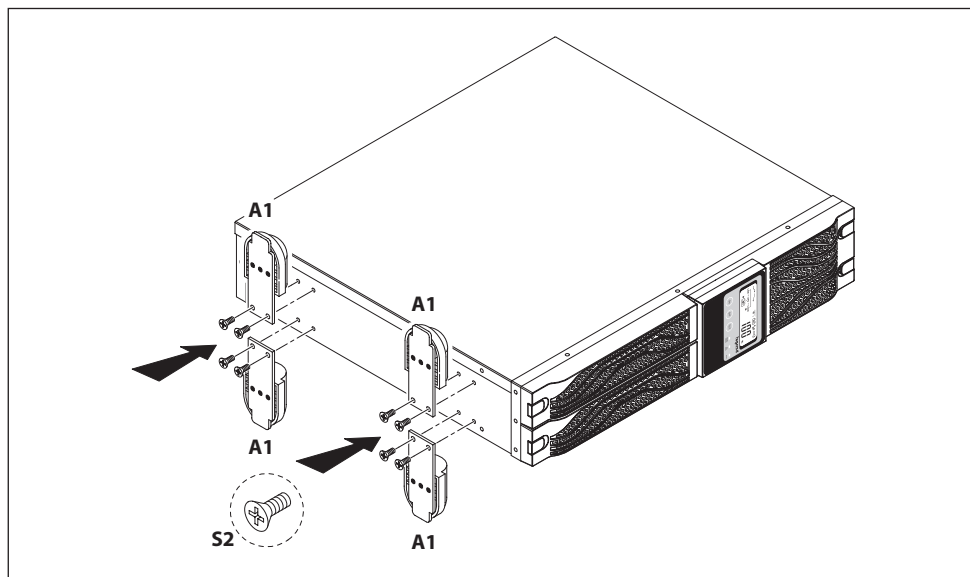
- 1 ИБП Keor Line RT
- 1 Руководство по монтажу и эксплуатации
- 1 входной шнур питания для подключения к сети переменного тока (кроме моделей с входными клеммами питания)
- 1 выходной шнур питания с разъемами IEC (только для ИБП 1 кВА и 1,5 кВА с розетками IEC)
- 2 выходных шнура питания с разъемами IEC (только для ИБП 2,2 кВА и 3 кВА с розетками IEC)
- Аксессуары для монтажа в вертикальном (конфигурация "башня") и горизонтальном (конфигурация "стойка") положениях



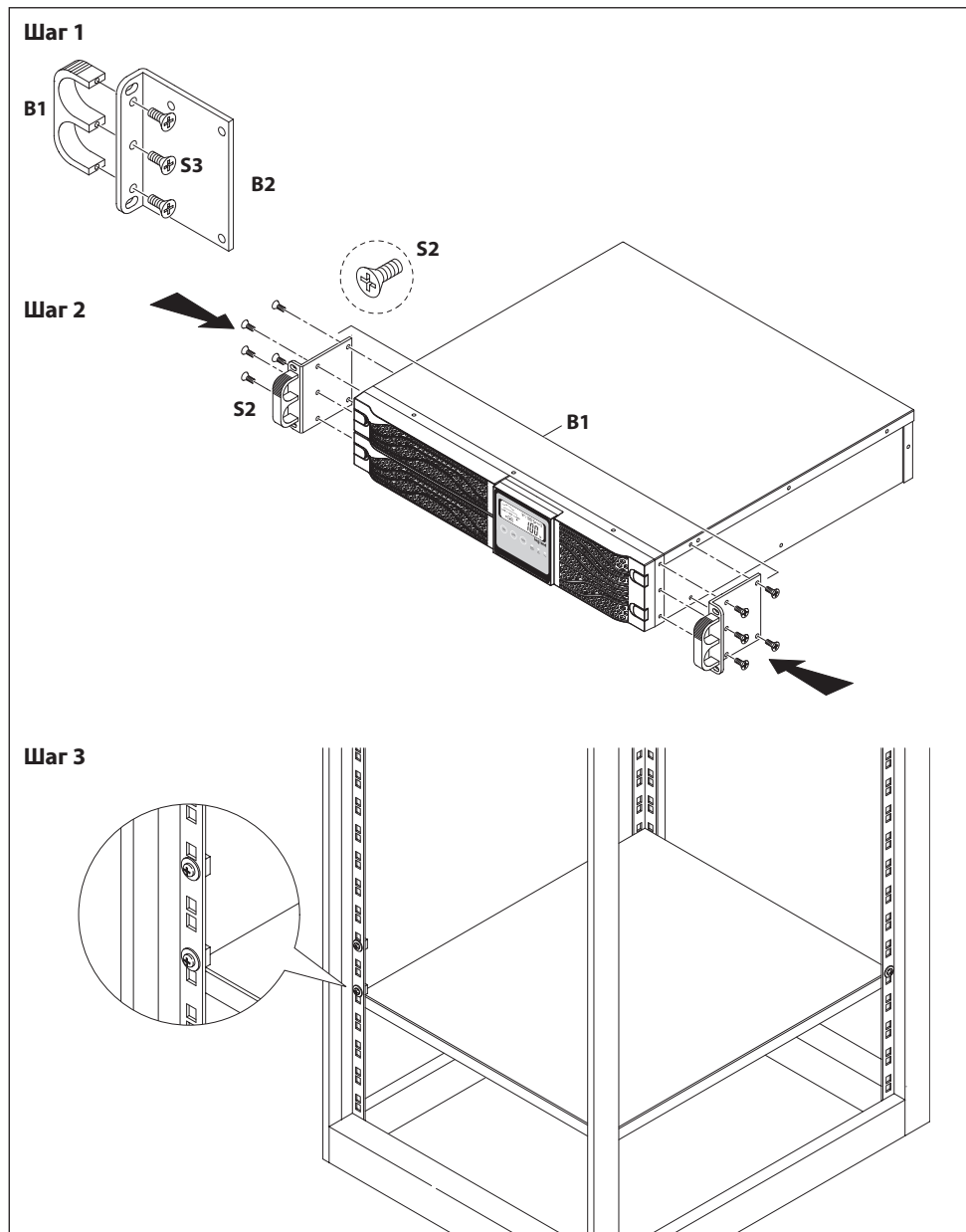
Перед тем как устанавливать ИБП, внимательно изучите меры безопасности и требования к установке, содержащиеся в данном Руководстве.

При установке ИБП в конфигурации "башня" изучите требования раздела "Монтаж в вертикальном положении". При установке ИБП в конфигурации "стойка" изучите требования раздела "Монтаж в горизонтальном положении".

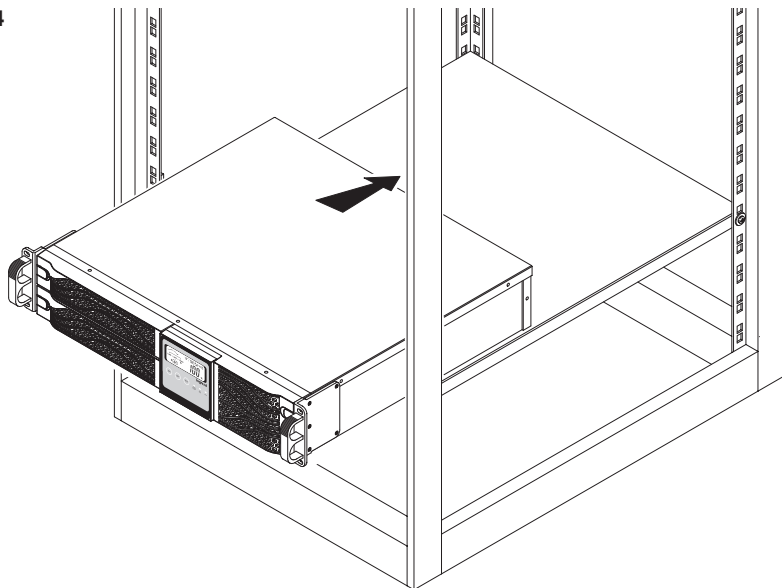
### Монтаж в вертикальном положении



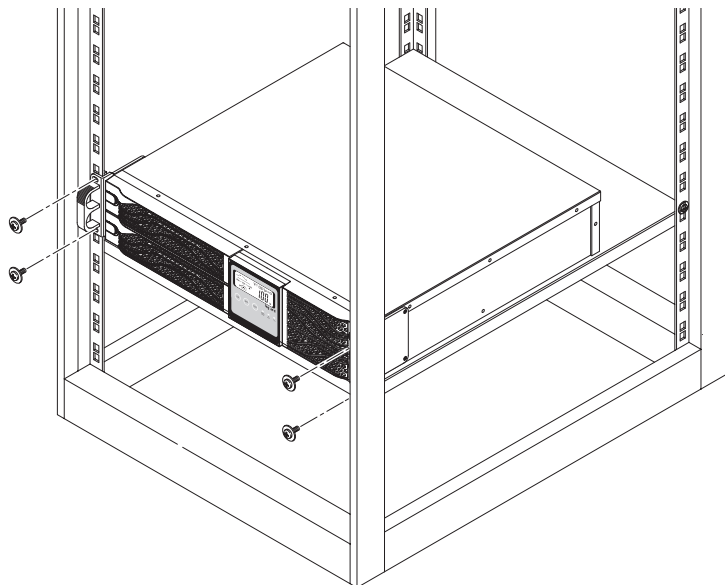
## Монтаж в горизонтальном положении



**Шаг 4**



**Шаг 5**



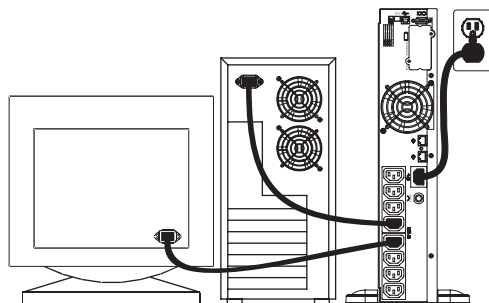
# ИБП KEOR LINE RT 1000, 1500, 2200, 3000

## Подключение ИБП

С помощью входного шнура питания из комплекта поставки подключите ИБП к сетевой розетке, оборудованной контактом заземления. Затем подключите нагрузки к выходным розеткам сзади ИБП.

Выходы ИБП обеспечивают бесперебойное питание нагрузок за счет использования батарей и защиту устройств локальной сети от импульсных помех.

Если вы хотите использовать выключатель питания ИБП в качестве главного выключателя питания нагрузок, то переведите выключатели питания нагрузок в положение ВКЛ.

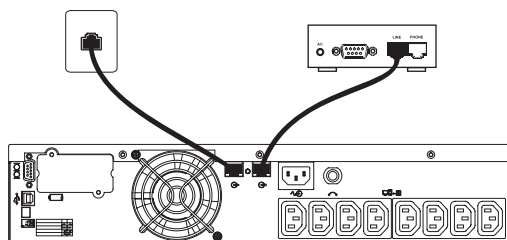


### ВНИМАНИЕ!

Не подключайте в выходу ИБП лазерный принтер.

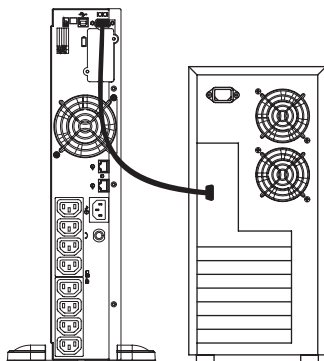
## Защита устройств локальной сети

Для защиты устройств локальной сети (модем, оборудование сети Ethernet и т.д.) от импульсных помех подключите защищаемое устройство к выходному разъему RJ45 на ИБП кабелем 10 base-T/100 base-T, а затем подключите входной разъем RJ45 на ИБП к розетке локальной сети кабелем с аналогичными характеристиками



### Подключение к портам компьютера

Соедините кабелем связи (RS-232 или USB) соответствующие порты на задних панелях ИБП и компьютера. Более подробная информация приведена ниже в разделе, посвященном программному обеспечению.



### 5.1 Работа с ИБП

#### Включение ИБП

- 1 Подключите ИБП к сети переменного тока. Если напряжение сети в норме, то ЖК дисплей будет показывать "OFF". Если на дисплее ничего не отображается, то перейдите к шагу 3.
- 2 Нажмите кнопку "ON" на передней панели и удерживайте ее около 3 с, пока не услышите сигнал зуммера, а затем отпустите, чтобы запустить ИБП. Загорятся ЖК дисплей и зеленый светодиод СЕТЬ. Процедура пуска в нормальном режиме выполнена, нагрузки питаются через ИБП.
- 3 Чтобы выполнить холодный старт (запустить ИБП при отсутствии напряжения в сети переменного тока), нажмите кнопку "ON" на передней панели и удерживайте ее около 3 с, пока не услышите сигнал зуммера, а затем отпустите, чтобы запустить ИБП. ИБП начнет работу, при этом загорится светодиодный индикатор работы в автономном режиме. Процедура холодного старта выполнена, нагрузки питаются через ИБП.
- 4 При исчезновении или сильных отклонениях сетевого напряжения ИБП переходит в автономный режим и выдает звуковые сигналы каждые 2 с. При возвращении сетевого напряжения в норму ИБП возвращается в нормальный режим и перестает выдавать звуковые сигналы.

#### Выключение ИБП

- 1 Чтобы выключить ИБП, нажмите и удерживайте кнопку "OFF" в течение 3 с. Если отпустить ее раньше, то ИБП не выполнит команду на отключение.
- 2 ИБП выключается автоматически при срабатывании защиты на выходе ИБП от перегрузки или короткого замыкания, либо при разряде батареи до установленного минимального уровня во время работы в автономном режиме.
- 3 ИБП прекращает питать нагрузки, затем выдает звуковой сигнал длительностью 5 с и выключается.

## Встроенное зарядное устройство

- 1 Если входной шнур питания подключен к сетевой розетке и напряжение сети в норме, то ИБП заряжается автоматически, не требуя выполнения процедуры включения.
- 2 Если ИБП не подключен к сети, то для предотвращения естественного разряда батареи ее следует подзарядить в течение 8 ч каждые 3 месяца.



### ВАЖНОЕ УКАЗАНИЕ

После первой установки подсоедините ИБП к сетевой розетке и подзарядите батарею в течение не менее 8 ч.



### ХРАНЕНИЕ

Если ИБП хранится при температуре от  $-15$  до  $+30$  °С, то подзаряжайте батарею каждые 6 месяцев. Если ИБП хранится при температуре от  $+30$  до  $+45$  °С, то подзаряжайте батарею каждые 3 месяца.

## Автоматический перезапуск

При исчезновении напряжения в электросети ИБП продолжает питать нагрузку до истечения времени автономной работы, обеспечиваемого его батареей. При восстановлении напряжения в электросети ИБП автоматически перезапускается и начинает питать нагрузки.

## Отключение зуммера

- 1 Когда ИБП работает в автономном режиме, зуммер можно отключить, нажав кнопку "ON" приблизительно на 1 с.
- 2 После этого звуковые сигналы не будут подаваться до возникновения очередного события, требующего выдачи предупредительного или аварийного сигнала.

## Самотестирование

- 1 Во время работы в нормальном режиме можно запустить самотестирование батареи, нажав кнопку "ON" на 3 с.
- 2 Если батарея в норме, то ИБП перейдет на 10 с в автономный режим, а затем вернется в нормальный режим.
- 3 Если будет обнаружено, что напряжение батареи упало ниже предела отключения, то на 5 с загорится светодиодный индикатор "Замена батареи". Если будет обнаружено, что батарея не держит заряд или неисправна, то светодиодный индикатор "Замена батареи" будет гореть постоянно.



### ВНИМАНИЕ!

Если процедура запуска не была выполнена правильно, то ИБП не будет питать нагрузки, даже если входной шнур питания подключен к розетке электросети.

## 6 Программное обеспечение ИБП

Проверьте доступность и скачайте программное обеспечение для ИБП с сайта [www.ups.legrand.com](http://www.ups.legrand.com).

Оно может использоваться для выполнения следующих функций:

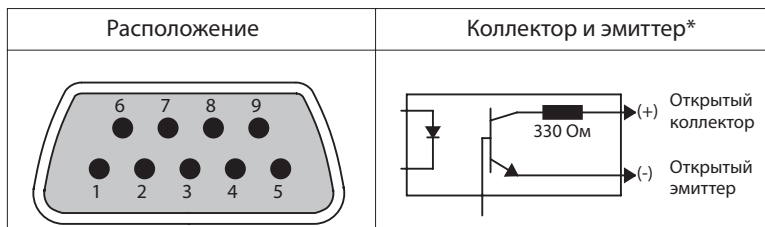
- Автоматическое завершение работы локального компьютера
- Считывание параметров ИБП

### 6.1 Порт связи

#### Разъем DB-9

для связи с компьютером, на котором установлено специальное ПО управления ИБП Legrand. Данное последовательное соединение обеспечивает обмен данными и подачу сигналов "Работа в автономном режиме" и "Батарея разряжена".

ИБП имеет разъем DB-9 (9-контактная розетка) на задней панели



№ конт.	Назначение и описание
1	Батарея разряжена (открытый коллектор)
2	ИБП TxD
3	ИБП RxD
4	Не подключен
5	Общий

№ конт.	Назначение и описание
6	Не подключается
7	Батарея разряжена (открытый эмиттер)
8	Исчезновение напряжения сети (открытый эмиттер)
9	Исчезновение напряжения сети (открытый коллектор)

#### Выключатель аварийного отключения питания (EPO)

ИБП оборудован выводами цепи аварийного отключения питания (EPO), через которые обесточивается ИБП и подключенные к нему нагрузки.

Подключение внешних цепей и удаленного выключателя EPO выполняется за счет пользователя/монтажной организации.



1 = REPO+

2 = земля

Для выполнения функции удаленного аварийного отключения питания (REPO) контакты 1 и 2 замыкаются удаленным выключателем.



## 7 Техническое обслуживание ИБП

---

### Замена батареи

Светодиодный индикатор "Замена батареи" может загореться при запуске или самотестировании ИБП, если батарея не держит заряд или вышла из строя.

1. Если загорается красный светодиодный индикатор "Замена батареи", то следует подзарядить батарею в течение 8-10 часов, а затем снова запустить самотестирование.
2. Если красный светодиодный индикатор "Замена батареи" продолжает гореть, то замените батарею, как описано ниже.

### Порядок замены батареи



#### **ВНИМАНИЕ!**

Заменять батареи следует в зоне, доступной только для сервисного персонала.



#### **ВНИМАНИЕ!**

Батарея очень тяжелая, поэтому после извлечения ее следует положить на прочную ровную поверхность

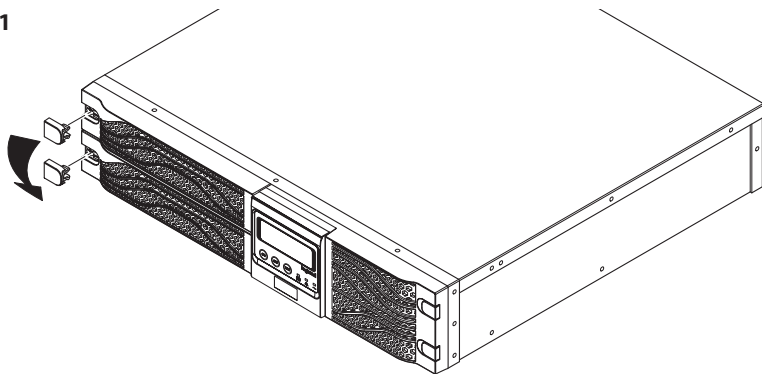


#### **ВНИМАНИЕ!**

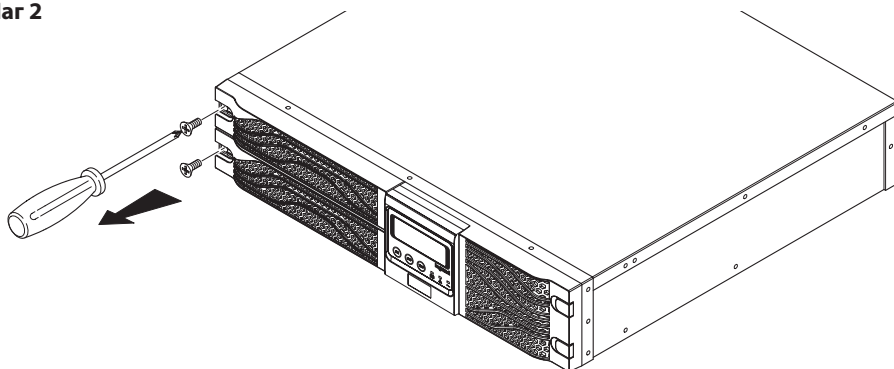
**ЗАПРЕЩАЕТСЯ ОТСОЕДИНЯТЬ БАТАРЕИ, пока ИБП работает в АВТОНОМНОМ РЕЖИМЕ.**

- Работы с батареями разрешается выполнять подготовленным сервисным специалистам Legrand при соблюдении надлежащих мер безопасности.
- Новые батареи должны быть такого же типа и в таком же количестве, как заменяемые.
- Запрещается бросать батареи в огонь, они могут взорваться!
- Запрещается деформировать или вскрывать батареи. Вытекающий электролит опасен для кожи и глаз. Кроме того, от токсичен.
- Батарея представляет риск с точки зрения поражения электрическим током и короткого замыкания. Соблюдайте следующие меры предосторожности при обращении с батареями:
  - a) Снимите часы, кольца и другие металлические предметы.
  - b) Используйте инструменты с изолированными ручками.
  - c) Работайте в резиновых перчатках и диэлектрических ботах.
  - d) Не кладите на батареи инструменты и металлические предметы.
  - e) Перед тем, как отсоединять и присоединять батарею, обесточьте ИБП, чтобы прекратить ее зарядку.

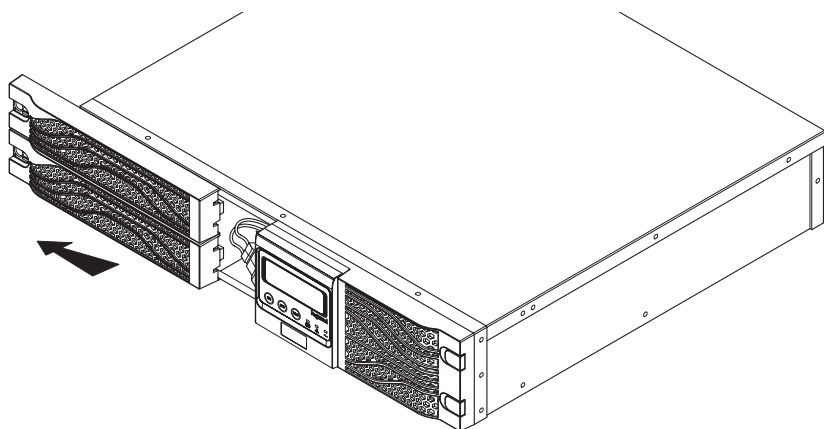
**Шаг 1**



**Шаг 2**

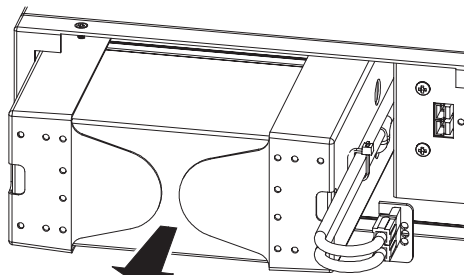
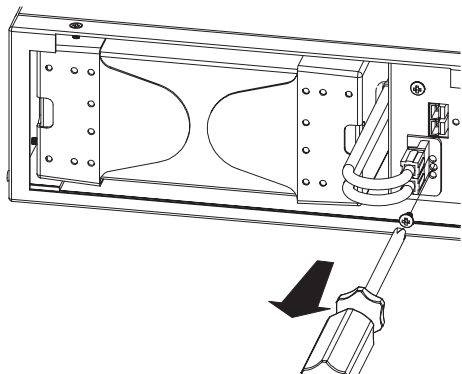


**Шаг 3**

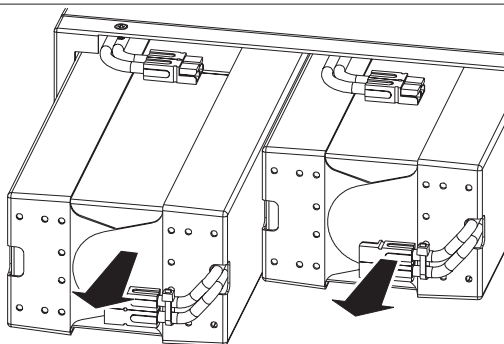
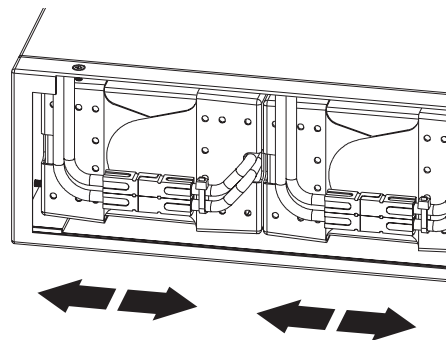
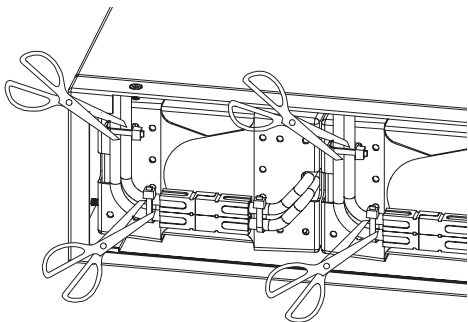


# ИБП KEOR LINE RT 1000, 1500, 2200, 3000

1000/1500 BA



2200/3000 BA



## Утилизация использованных батарей



По поводу утилизации использованных батарей обратитесь в соответствующую организацию по месту эксплуатации.

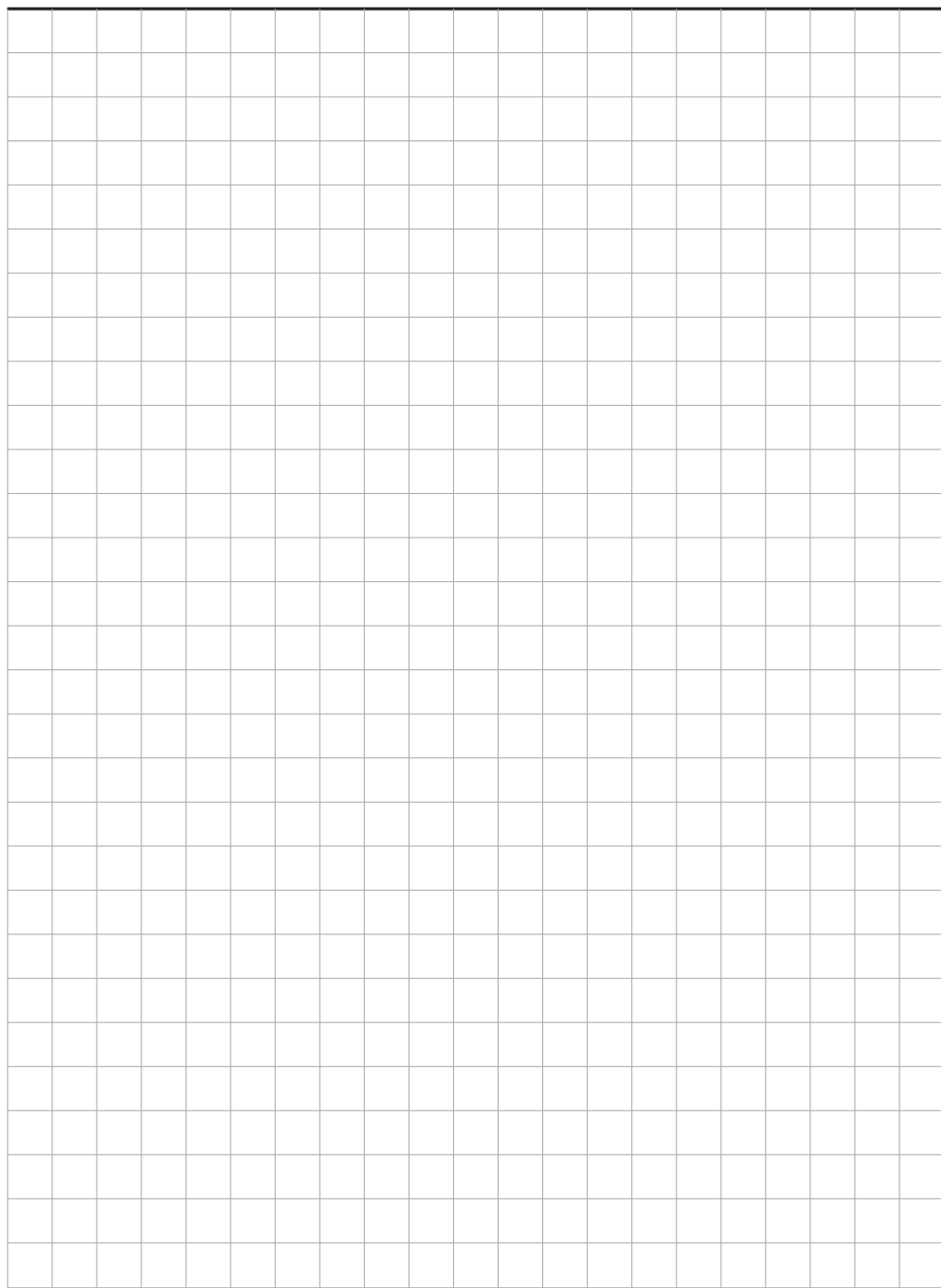
## 8 Технические характеристики

НОМЕР МОДЕЛИ	1000 ВА (3 100 45)	1500ВА (3 100 46)	2200ВА (3 100 47)	3000ВА (3100 48)
Номинальная мощность	1000 ВА/ 900 Вт	1500 ВА/ 1350 Вт	2200 ВА/ 1980 Вт	3000 ВА/ 2700 Вт
<b>Размеры, Ш x Г x В (мм)</b>				
ИБП	440 x 405 x 88		440 x 650 x 88	
<b>Масса (кг)</b>				
ИБП	20	21	34	37
<b>Характеристики входа переменного тока</b>				
Защита от импульсных помех	220 Дж			
Диапазон напряжения при работе в нормальном режиме	165~300 В, настраивается			
Диапазон частот	45~65 Гц, (±0,5 Гц)			
Входная розетка	IEC-320-C14		IEC-320-C20	
Выходные розетки	(8)IEC-320-C13		(8)IEC-320-C13 (1)IEC-	
Напряжение (нормальный режим)	220/230/240 В пер. тока ±10 %			
Напряжение (автономный режим)	230 В порог предупреждения о разряде батареи ±5 %			
Время переключения	4-6 мс тип.			
Форма напряжения	Синусоидальная			
Частота (нормальный режим)	45~65 Гц, (±0,5 Гц)			
Частота (автономный режим)	50/60 Гц, (±0,5 Гц), автоопределение			
<b>Предупреждение о перегрузке</b>				
Нормальный режим >100 % - 109 %	Непрерывная подача сигнала о перегрузке, работа продолжается			
Нормальный режим >110 % - 120 %	Отключение через 10 мин.			
Нормальный режим >120 %	Немедленное отключение ИБП			
Автономный режим >100 % - 119 %	Непрерывная подача сигнала о перегрузке до момента разряда батареи			
Автономный режим >120 % - 130 %	Отключение через 10 с			
Автономный режим >130 %	Немедленное отключение ИБП			

# ИБП KEOR LINE RT 1000, 1500, 2200, 3000

НОМЕР МОДЕЛИ	1000 ВА (3 100 45)	1500 ВА (3 100 46)	2200 ВА (3 100 47)	3000 ВА (3 100 48)
<b>Характеристики батарей</b>				
Тип	Герметичная свинцово-кислотная с регулирующим клапаном			
Количество аккумуляторов x Напряжение x Номинал	3x36x7	3x36x9	6x72x7	6x72x9
<b>Время автономной работы</b>				
50 % заряда	>10	>8	>8 мин.	>8 мин.
Tiempo de recarga	5 horas al 90%, después de una descarga completa			
<b>Условия эксплуатации</b>				
Рабочая температура	от 0 °C до + 40 °C			
Температура хранения	от -15 °C до + 40 °C			
Относительная влажность	от 0 % до 95 % (90 %) без образования конденсата			
Рабочая высота	До 3000 м над уровнем моря при 35 °C без ухудшения характеристик			
Уровень шума	<40 дБ(А), внутренний вентилятор(ы) откл. <45 дБ(А), внутренний вентилятор(ы) откл.			
<b>Соответствие стандартам и сертификация</b>				
Безопасность	EN-62040-1			
ЭМС	EN-62040-2			
Маркировка соответствия	CE			

## Notes





**World Headquarters and  
International Department**

87045 LIMOGES CEDEX FRANCE

☎: 33 5 55 06 87 87

Fax : 33 5 55 06 74 55

[www.legrandelectric.com](http://www.legrandelectric.com)